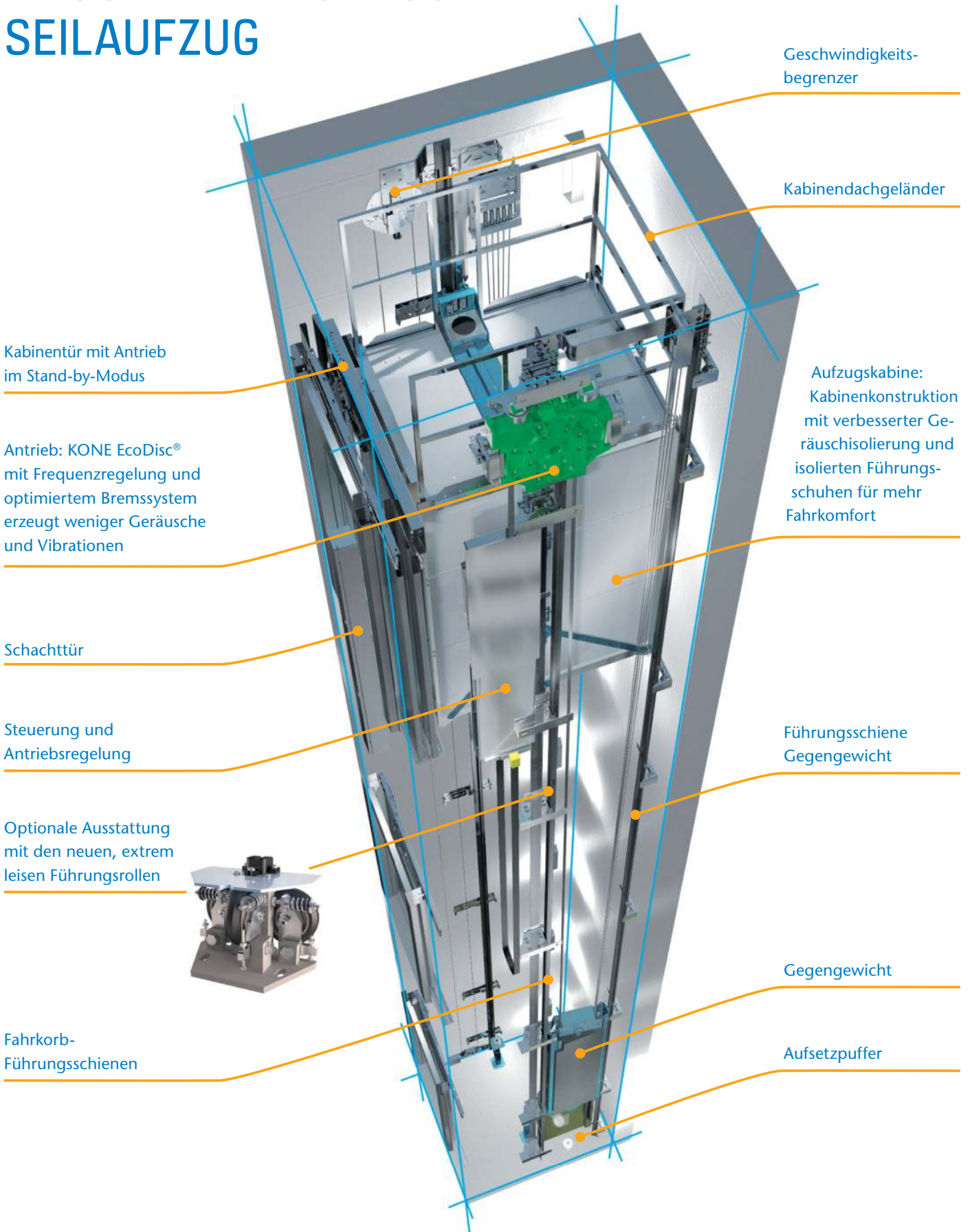


PLANUNGSDATEN

KONE MonoSpace® 700 | Geschwindigkeit 1,0 – 2,5 m/s | Nennlast 630 – 2.500 kg

MASCHINENRAUMLOSER SEILAUFGUG



TECHNISCHE SPEZIFIKATIONEN

Planungsdaten für Personen-, Lasten- und Bettenaufzüge bis 2.500 kg, bis 2,5 m/s und max. 70 m Förderhöhe

- **Nennlast**
8 – 33 Personen
630 – 2.500 kg
- **Geschwindigkeit (v)**
1,0 m/s
1,6 m/s
1,75 m/s
2,0 m/s
2,5 m/s
- **Förderhöhe (FH) / Haltestellen**
max. 60 m / 16 bei 1,0 m/s
max. 70 m / 24 bei 1,6 bis 2,5 m/s
höhere Förderhöhen auf Anfrage
- **Türen**
 - Türen einseitig oder gegenüber angeordnet
 - KES 201, 600 und 800
 - zweiteilige seitlich öffnende Schiebetüren
 - zwei- oder vierteilige zentral öffnende Schiebetüren
 - Rahmenausführung 120 mm seitlich und 150 mm oben (abhängig vom Türtyp)
 - Türen in Nische zur Reduktion der Schachttiefe (bis 100 mm)
 - Portaltüren

HST1 Haltestellenabstand übereinander		
KES 201	KES 600	KES 800
mind. TH + 600	mind. TH + 600	mind. TH + 670

HST2 Haltestellenabstand gegenüber			
v = 1 m/s	v = 1,6 m/s	v = 1,75 m/s v = 2,0 m/s	v = 2,5 m/s
mind. 400	mind. 460	mind. 500	mind. 550

- **Weitere Ausführungen**
 - Einzelaufzüge und Gruppen bis 6 Aufzüge



Alle Angaben in mm, wenn nicht anders angegeben. Sämtliche Angaben dienen nur zur Projektierung. Wir beraten Sie gerne persönlich. Änderungen vorbehalten. Stand 01/2018.

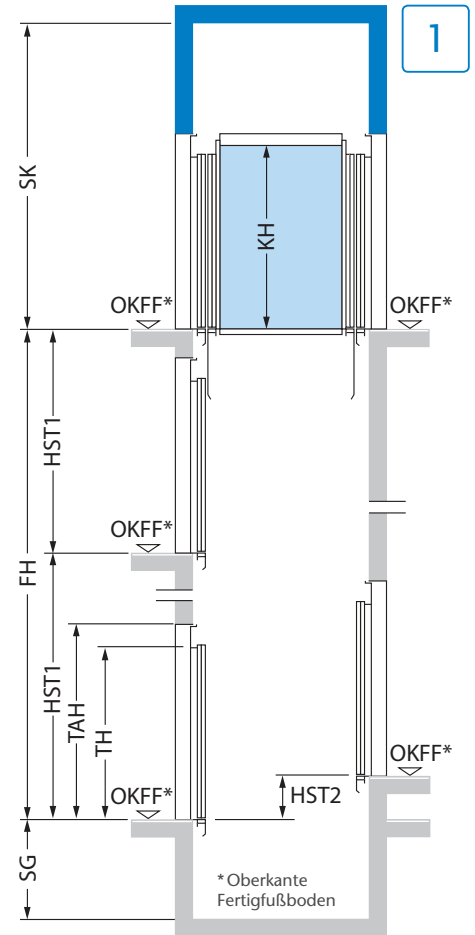
SCHACHTHÖHENSCHNITT

MonoSpace® 700



Geschwindigkeit v	Nennlast kg	SK Schachtkopfhöhe (700 mm Geländer)*	
1,0 m/s	630–1.275	KH + 1.400	
	1.350–2.000	KH + 1.450	mind. 3.850 max. 4.500
	2.275–2.500	KH + 1.450	mind. 4.050 max. 4.500
1,6 m/s	630–1.200	KH + 1.600	mind. 3.750 max. 4.500
	1.275–2.000	KH + 1.600	mind. 3.850 max. 4.500
	2.275–2.500	KH + 1.800	mind. 4.050 max. 4.500
1,75/2,0 m/s	630–1.150	KH + 1.800	mind. 4.050 max. 4.500
	1.275–2.000	KH + 2.000	mind. 4.200 max. 4.500
2,5 m/s	630–1.000	KH + 2.100	mind. 4.400 max. 5.000
	1.150–1.600	KH + 2.100	mind. 4.500 max. 5.000
	1.800–2.000	KH + 2.200	mind. 4.650 max. 5.000

Geschwindigkeit v	Nennlast kg	SG Schachtgrube
1,0 m/s	630–1.150 (KB ≤ 2.100)	1.200–1.750
	1.150 (KB > 2.100)–1.275	1.250–1.750
	1.350–1.600	1.300–2.000
	1.800–2.000	1.400–2.000
	2.275	1.400–2.000
1,6 m/s	630–1.150 (KB ≤ 2.100)	1.350–2.000
	1.150 (KB > 2.100)–1.200	1.400–2.000
	1.275–1.600	1.400–2.000**
	1.800	1.500–2.200**
	2.000–2.500	1.500–2.200
1,75/2,0 m/s	630–1.150	1.550–2.500
	1.275–1.600	1.700–2.500
	1.800–2.000	1.850–2.500
2,5 m/s	630–1.000	1.950–2.500
	1.150–2.000	2.250–2.500



*Bei 1.100 mm Geländer: Schachtkopfhöhe + 400 mm. **Bei Fangvorrichtung am Gegengewicht mind. 1.600 mm Schachtgrube
 Konformität mit EN 81-20/50:2014 und EN 81-21:2018. Alle Angaben in mm, wenn nicht anders angegeben. Sämtliche Angaben dienen nur zur Projektierung.
 Wir beraten Sie gerne persönlich. Änderungen vorbehalten. Stand 01/2018.

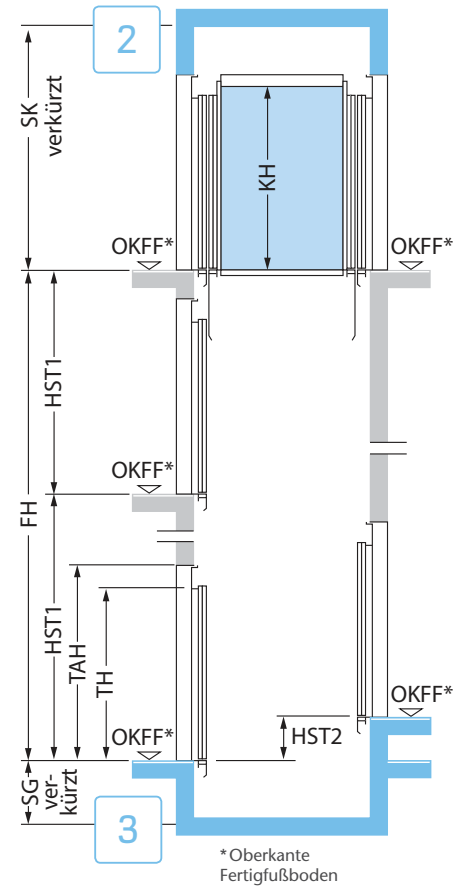
SCHACHTHÖHENSCHNITT

mit verkürztem Schachtkopf 2

Geschwindigkeit v	Nennlast kg	SK Schachtkopfhöhe (700 mm Geländer)	
1,0 m/s	630–1.200	KH + 1.000	mind. 3.100 max. KH + 1.399
	1.275	KH + 1.030	mind. 3.200 max. 3.849
	1.350–1.600	KH + 1.150	mind. 3.325 max. 3.849
	1.800–2.000	KH + 3.475	mind. 3.475 max. 3.849

mit verkürzter Schachtgrube 3

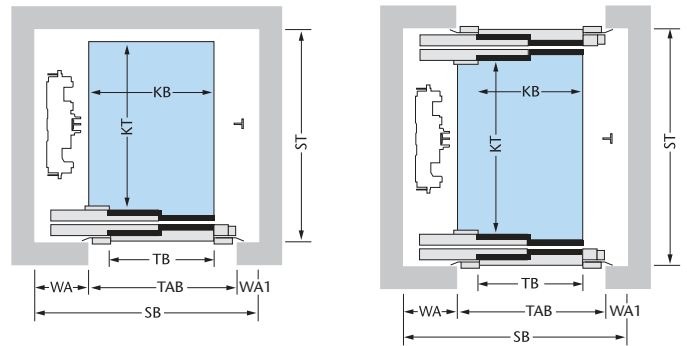
Geschwindigkeit v	Nennlast kg	SG Schachtgrube
1,0 m/s	630–1.150 (KB ≤ 2.100)	$960 \leq X \leq 1.199$
	1.150 (KB > 2.100)–1.275	$990 \leq X \leq 1.249$
	1.350–1.600	$990 \leq X \leq 1.300$
	1.800–2.000	$1.195 \leq X \leq 1.400$



Bitte sprechen Sie uns an, wir beraten Sie gerne: www.kone.de/berater-finden

SCHACHTGRUNDRISS

Seitlich öffnende Türen,
wahlweise nach links oder rechts
Geschwindigkeit 1,0 – 1,6 m/s



Personen/ Nennlast kg	KB Kabinen- breite	KT Kabinen- tiefe	TB Türbreite	Geschwin- digkeit m/s	SB Schacht- breite	ST		TAB* Tür aus- sparungs- breite	WA* Wandvor- sprung An- triebsseite	WA1* Wandvor- sprung ge- genüber	Geländerhöhe
						Türen einseitig	Türen ge- genüber				
♿ 8/630	1.100	1.400	800	1,0	1.650	1.785	2010	950	550	150	700
	1.100	1.400	900	1,0	1.650	1.785	2010	1.050	450	150	700
	1.100	1.400	800	1,6	1.650	1.860	2010	950	550	150	700
	1.100	1.400	900	1,6	1.650	1.860	2010	1.050	450	150	700
♿ 12/900	1.400	1.500	900	1,0/1,6	1.950	1.910	2110	1.050	750	150	700
♿ 13/1.000	1.100	2.100	800	1,0/1,6	1.650	2.485	2.710	950	550	150	700
	1.100	2.100	900	1,0/1,6	1.650	2.485	2.710	1.050	450	150	700
♿ 15/1.150	1.200	2.100	800	1,0/1,6	1.750	2.485	2.710	950	630	170	700
	1.200	2.100	900	1,0/1,6	1.750	2.485	2.710	1.050	530	170	700
	1.200	2.100	1.000	1,0/1,6	1.800	2.485	2.710	1.150	500	150	700
♿ 17/1.275	1.200	2.300	1.100	1,0	1.950	2.685	2.910	1.250	550	150	1.100
	1.200	2.300	1.100	1,6	1.960	2.685	2.910	1.250	525	185	1.100
♿ 18/1.350	2.000	1.500	1.100	1,0/1,6	2.680	2.025	2.110	1.250	1.245	185	1.100
♿ 21/1.600	1.400	2.400	1.300	1,0/1,6	2.260	2.785	3.010	1.450	625	185	1.100
♿ 26/2.000	1.500	2.700	1.300	1,0/1,6	2.270	3.085	3.310	1.450	635	185	1.100
♿ 30/2.275	1.700	2.600	1.200	1,0/1,6	2.390	2.985	3.210	1.350	845	195	1.100
	1.700	2.600	1.300	1,0/1,6	2.390	2.985	3.210	1.450	745	195	1.100
♿ 33/2.500	1.800	2.700	1.300	1,0/1,6	2.490	3.085	3.310	1.450	845	195	1.100
	1.800	2.700	1.400	1,0/1,6	2.490	3.085	3.310	1.550	720	220	1.100

♿ Barrierefreie Aufzüge gemäß den geltenden Bestimmungen nach EN 81-70:2018.

♿ Bettenaufzüge ab 1.275 kg Nennlast gemäß DIN 15309.



Wir beraten Sie bei Ihrer
Planung gerne persönlich.
Sprechen Sie uns an:
www.kone.de/berater-finden

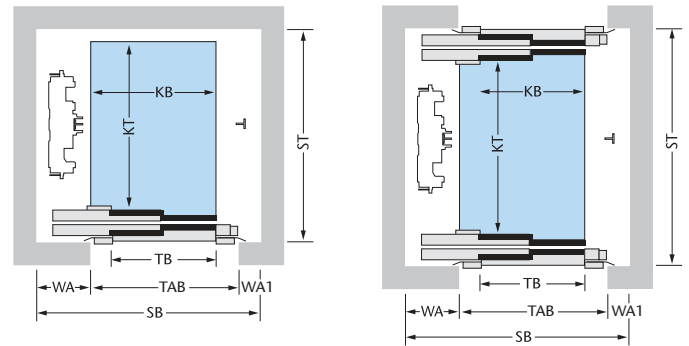


*Gilt für Schachttüren mit 50 mm Rahmenbreite.

Konformität mit EN 81-20/50:2014 und EN 81-21:2018. Alle Angaben in mm, wenn nicht anders angegeben. Neben diesen festen Basis-Abmessungen sind variable Kabinenmaße bei allen Typen auch mit anderen Türbreiten möglich. Sämtliche Angaben dienen nur zur Projektierung. Wir beraten Sie gerne persönlich. Änderungen vorbehalten. Stand 01/2018.

SCHACHTGRUNDRISS

Seitlich öffnende Türen,
wahlweise nach links oder rechts
Geschwindigkeit 1,75 – 2,5 m/s



Personen/ Nennlast kg	KB Kabinen- breite	KT Kabinen- tiefe	TB Türbreite	Geschwin- digkeit m/s	SB Schacht- breite	ST		TAB* Türaus- sparungs- breite	WA* Wandvor- sprung An- triebsseite	WA1* Wandvor- sprung ge- genüber	Geländerhöhe
						Türen einseitig	Türen ge- genüber				
♿ 8/630	1.100	1.400	800	1,75 / 2,0	1.650	1.920	–	950	550	150	700
	1.100	1.400	900	1,75 / 2,0	1.650	1.920	–	1.050	450	150	700
♿ 12/900	1.400	1.500	900	1,75 / 2,0	1.950	1.920	2.110	1.050	750	150	700
♿ 13/1.000	1.100	2.100	800	1,75 / 2,0	1.650	2.485	2.710	950	550	150	700
	1.100	2.100	900	1,75 / 2,0	1.650	2.485	2.710	1.050	450	150	700
♿ 15/1.150	1.200	2.100	800	1,75 / 2,0	1.750	2.485	2.710	950	630	170	700
	1.200	2.100	900	1,75 / 2,0	1.750	2.485	2.710	1.050	530	170	700
	1.200	2.100	1.000	1,75 / 2,0	1.800	2.485	2.710	1.150	500	150	700
♿ 15/1.150	1.200	2.100	800	2,5	1.890	2.485	2.710	950	670	270	1.100
	1.200	2.100	900	2,5	1.890	2.485	2.710	1.050	570	270	1.100
	1.200	2.100	1.000	2,5	1.890	2.485	2.710	1.150	520	270	1.100
♿ 17/1.275	1.200	2.300	1.100	1,75 / 2,0	1.960	2.685	2.910	1.250	525	185	1.100
	1.200	2.300	1.100	2,5	1.970	2.685	2.910	1.250	525	195	1.100
♿ 21/1.600	1.400	2.400	1.300	1,75 / 2,0 / 2,5	2.270	2.785	3.010	1.450	625	195	1.100
♿ 26/2.000	1.500	2.700	1.300	2,0	2.270	3.085	3.310	1.450	635	185	1.100

♿ Barrierefreie Aufzüge gemäß den geltenden Bestimmungen nach EN 81-70:2018.

♿ Bettenaufzüge ab 1.275 kg Nennlast gemäß DIN 15309.



Wir beraten Sie bei Ihrer
Planung gerne persönlich.
Sprechen Sie uns an:
www.kone.de/berater-finden

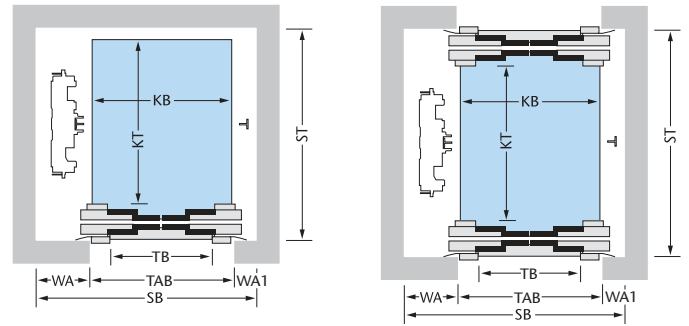


*Gilt für Schachttüren mit 50 mm Rahmenbreite.

Konformität mit EN 81-20/50:2014 und EN 81-21:2018. Alle Angaben in mm, wenn nicht anders angegeben. Neben diesen festen Basis-Abmessungen sind variable Kabinenmaße bei allen Typen auch mit anderen Türbreiten möglich. Sämtliche Angaben dienen nur zur Projektierung. Wir beraten Sie gerne persönlich. Änderungen vorbehalten. Stand 01/2018.

SCHACHTGRUNDRISS

Zentral öffnende Türen
Geschwindigkeit 1,0 – 1,6 m/s



Personen/ Nennlast kg	KB Kabinen- breite	KT Kabinen- tiefe	TB Türbreite	Geschwin- digkeit m/s	SB Schacht- breite	ST Schachttiefe		TAB* Türaus- sparungs- breite	WA* Wandvor- sprung An- triebsseite	WA1* Wandvor- sprung ge- genüber	Geländerhöhe
						Türen einseitig	Türen ge- genüber				
♿ 8/630	1.100	1.400	800	1,0/1,6	1.750	1.760	1810	950	400	400	700
	1.100	1.400	900	1,0/1,6	1.950	1.760	1810	1.050	450	450	700
♿ 10/800	1.350	1.400	800	1,0/1,6	1.895	1.760	–	950	545	400	700
	1.350	1.400	900	1,0/1,6	1.950	1.760	–	1.050	450	450	700
♿ 12/900	1.400	1.500	800	1,0/1,6	1.945	1.810	–	950	575	420	700
	1.400	1.500	900	1,0/1,6	1.950	1.810	–	1.050	450	450	700
♿ 13/1.000	1.100	2.100	800	1,0/1,6	1.750	2.385	2.510	950	400	400	700
	1.100	2.100	900	1,0/1,6	1.950	2.385	2.510	1.050	450	450	700
	1.100	2.100	1.000	1,0/1,6	2.150	2.385	2.510	1.150	500	500	1.100
	1.600	1.400	900	1,0/1,6	2.145	1.760	–	1.050	625	470	700
	1.600	1.400	1.000	1,0/1,6	2.150	1.760	–	1.150	500	500	700
	1.600	1.400	1.100	1,0/1,6	2.350	1.760	–	1.250	550	550	700
♿ 15/1.150	1.200	2.100	800	1,0/1,6	1.750	2.385	2.510	950	400	400	700
	1.200	2.100	900	1,0/1,6	1.950	2.385	2.510	1.050	450	450	700
	1.200	2.100	1.000	1,0/1,6	2.150	2.385	2.510	1.150	500	500	1.100
	1.600	1.550	900	1,0/1,6	2.145	1.835	–	1.050	625	470	700
	1.600	1.550	1.000	1,0/1,6	2.150	1.835	–	1.150	500	500	700
	1.600	1.550	1.100	1,0/1,6	2.350	1.835	–	1.250	550	550	700
	2.100	1.200	1.300	1,0/1,6	2.750	1.820	–	1.450	650	650	1.100
♿ 17/1.275	2.000	1.400	1.100	1,0	2.620	1.815	–	1.250	800	570	700
	2.000	1.400	1.100	1,6	2.680	1.925	–	1.250	820	610	1.100
♿ 18/1.350	2.000	1.500	1.100	1,0/1,6	2.680	1.925	–	1.250	820	610	1.100
♿ 21/1.600	2.100	1.600	1.100	1,0/1,6	2.780	1.925	–	1.250	870	660	1.100
	1.400	2.400	1.300**	1,0/1,6	2.150	2.785	–	1.450	350	350	1.100
	1.400	2.300	1.300**	1,0/1,6	2.150	2.685	2.990	1.450	350	350	1.100
♿ 24/1.800	2.350	1.600	1.200	1,0/1,6	3.040	2.065	–	1.350	945	745	1.100
♿ 26/2.000	2.350	1.700	1.200	1,0/1,6	3.040	2.080	–	1.350	945	745	1.100
	1.500	2.600	1.300**	1,0/1,6	2.250	3.025	3.290	1.450	400	350	1.100
	1.500	2.700	1.300**	1,0/1,6	2.250	3.125	–	1.450	400	350	1.100

♿ Barrierefreie Aufzüge gemäß den geltenden Bestimmungen nach EN 81-70:2018.

♿ Bettenaufzüge ab 1.275 kg Nennlast gemäß DIN 15309.

*Gilt für Schachttüren mit 50 mm Rahmenbreite. **vierteilige Tür

Konformität mit EN 81-20/50:2014 und EN 81-21:2018. Alle Angaben in mm, wenn nicht anders angegeben. Neben diesen festen Basis-Abmessungen sind variable Kabinenmaße bei allen Typen auch mit anderen Türbreiten möglich. Sämtliche Angaben dienen nur zur Projektierung. Wir beraten Sie gerne persönlich. Änderungen vorbehalten. Stand 01/2018.

Schachtgrundriss

Zentral öffnende Türen

Geschwindigkeit 1,75 – 2,5 m/s

Personen/ Nennlast kg	KB Kabinen- breite	KT Kabinen- tiefe	TB Türbreite	Geschwin- digkeit m/s	SB Schacht- breite	ST Schachttiefe		TAB* Türaus- sparungs- breite	WA* Wandvor- sprung An- triebsseite	WA1* Wandvor- sprung ge- genüber	Geländerhöhe
						Türen einseitig	Türen ge- genüber				
♿ 8/630	1.100	1.400	800	1,75/2,0	1.750	1.820	–	950	400	400	700
	1.100	1.400	900	1,75/2,0	1.950	1.820	–	1.050	450	450	700
♿ 10/800	1.350	1.400	800	1,75/2,0	1.895	1.820	–	950	545	400	700
	1.350	1.400	900	1,75/2,0	1.950	1.820	–	1.050	450	450	700
♿ 12/900	1.400	1.500	800	1,75/2,0	1.945	1.820	–	950	575	420	700
	1.400	1.500	900	1,75/2,0	1.950	1.820	–	1.050	450	450	700
♿ 13/1.000	1.100	2.100	800	1,75/2,0	1.750	2.385	2.510	950	400	400	700
	1.100	2.100	900	1,75/2,0	1.950	2.385	2.510	1.050	450	450	700
	1.100	2.100	1.000	1,75/2,0	2.150	2.385	2.510	1.150	500	500	1.100
	1.600	1.400	900	1,75/2,0/2,5	2.145	1.760	–	1.050	625	470	700
	1.600	1.400	1.000	1,75/2,0/2,5	2.150	1.760	–	1.150	500	500	700
	1.600	1.400	1.100	1,75/2,0/2,5	2.350	1.760	–	1.250	550	550	700
♿ 15/1.150	1.200	2.100	800	1,75/2,0	1.750	2.385	2.510	950	400	400	700
	1.200	2.100	900	1,75/2,0	1.950	2.385	2.510	1.050	450	450	700
	1.200	2.100	1.000	1,75/2,0	2.150	2.385	2.510	1.150	500	500	1.100
	1.600	1.550	900	1,75/2,0	2.145	1.835	–	1.050	625	470	700
	1.600	1.550	1.000	1,75/2,0	2.150	1.835	–	1.150	500	500	700
	1.600	1.550	1.100	1,75/2,0	2.350	1.835	–	1.250	550	550	700
	1.200	2.100	800	2,5	1.890	2.385	2.510	950	540	400	1.100
	1.200	2.100	900	2,5	1.950	2.385	2.510	1.050	450	450	1.100
	1.200	2.100	1.000	2,5	2.150	2.385	2.510	1.150	500	500	1.100
	1.600	1.550	900	2,5	2.290	1.925	–	1.050	720	520	1.100
	1.600	1.550	1.000	2,5	2.290	1.925	–	1.150	640	500	1.100
	1.600	1.550	1.100	2,5	2.350	1.925	–	1.250	550	550	1.100
⚖ 17/1.275	2.000	1.400	1.100	1,75/2,0	2.680	1.925	–	1.250	820	610	1.100
	2.000	1.400	1.100	2,5	2.690	1.925	–	1.250	820	620	1.100
⚖ 21/1.600	2.100	1.600	1.100	1,75/2,0/2,5	2.790	1.925	–	1.250	870	670	1.100
	1.400	2.300	1.300**	1,75/2,0/2,5	2.150	2.725	2.990	1.450	350	350	1.100
	1.400	2.400	1.300**	1,75/2,0/2,5	2.150	2.825	–	1.450	350	350	1.100
⚖ 24/1.800	2.350	1.600	1.200	1,75/2,0/2,5	3.040	2.065	–	1.350	945	745	1.100
⚖ 26/2.000	2.350	1.700	1.200	1,75/2,0	3.040	2.080	–	1.350	945	745	1.100
	1.500	2.600	1.300**	1,75/2,0	2.200	3.025	3.290	1.450	400	350	1.100
	1.500	2.600	1.300**	2,5	2.250	3.025	3.290	1.450	450	350	1.100
	1.500	2.700	1.300**	1,75/2,0	2.250	3.125	–	1.450	400	350	1.100
	1.500	2.700	1.300**	2,5	2.250	3.125	–	1.450	450	350	1.100

♿ Barrierefreie Aufzüge gemäß den geltenden Bestimmungen nach EN 81-70:2018.

⚖ Bettenaufzüge ab 1.275 kg Nennlast gemäß DIN 15309.



Wir beraten Sie bei Ihrer
Planung gerne persönlich.
Sprechen Sie uns an:
www.kone.de/berater-finden



*Gilt für Schachttüren mit 50 mm Rahmenbreite. **vierteilige Tür

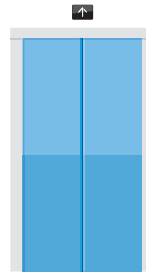
Konformität mit EN 81-20/50:2014 und EN 81-21:2018. Alle Angaben in mm, wenn nicht anders angegeben. Neben diesen festen Basis-Abmessungen sind variable Kabinenmaße bei allen Typen auch mit anderen Türbreiten möglich. Sämtliche Angaben dienen nur zur Projektierung. Wir beraten Sie gerne persönlich. Änderungen vorbehalten. Stand 01/2018.

RAHMENTÜRTYPEN UND WARTUNGSTABLEAUS IM ÜBERBLICK

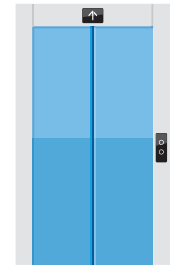
Mit der Wahl der Aufzugstüren beeinflussen Sie ganz wesentlich den Fahrkomfort. Wir bieten Ihnen Türsysteme für unterschiedlichste Anforderungen.

In dieser Planungshilfe haben wir die Maße für Türen mit schmalen Rahmen aufgeführt. Für die Planung mit anderen Rahmentypen ändern sich die Maße für Türaussparungsbreiten und Wandvorsprünge. Bitte sprechen Sie uns an.

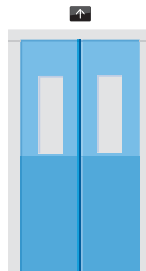
- KES 201: bis 200.000 Türbewegungen/Jahr
- KES 600: bis 400.000 Türbewegungen/Jahr
- KES 800: über 400.000 Türbewegungen/Jahr



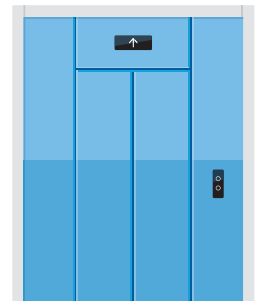
KES 600 und 800 mit Rahmenbreite 50 mm umlaufend



KES 201, 600 und 800 mit seitlich 120 und oben 150 mm Rahmen

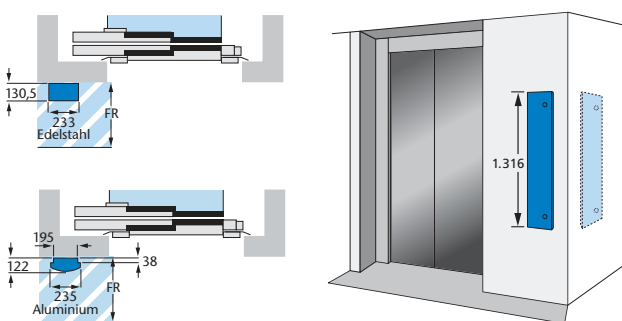


KES 800 mit Fenster für Feuerwehraufzüge

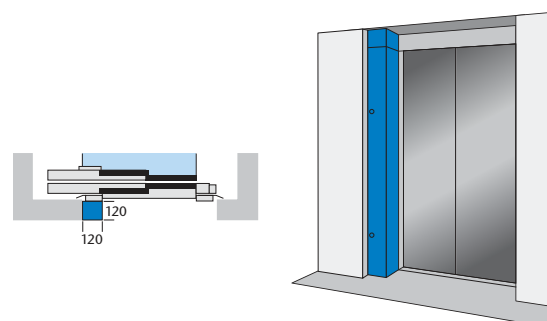


Portal: KES 201, 600 und 800

Wartungstableau als Wandausführung



Wartungstableau als Türausführung



Für beide Ausführungen gilt:

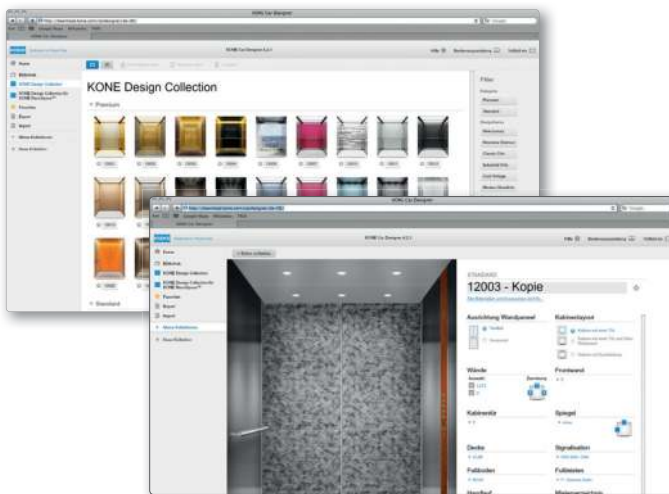
- Platzierung in der obersten Haltestelle
Option: Eine Etage tiefer
- Platzierung immer auf der Motorseite
- Freiraum für Wartungen mind. 700 mm
- Freiraum für Wartungen bei Publikumsverkehr mind. 1.200 mm
- Türausführung nur bei Rahmenbreiten von mind. 120 mm möglich
- Wandausführung auch an der Schachtseitenwand möglich

PER KLICK ZUR WUNSCHKABINE



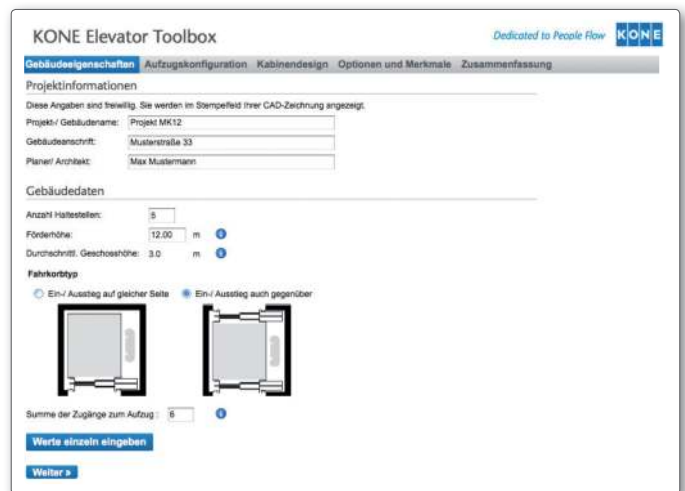
KONE Aufzugskabinen-Designer

Egal, ob funktionelle Lösung oder ansprechende Ergänzung Ihres Gebäudes – mit unserem Online-Kabinendesigner lernen Sie schnell die Vielfalt der KONE Design Collection kennen. Maßstabsgetreu werden bemusterte Materialien dargestellt und können ganz leicht zur Wunschkabine zusammengefügt werden: www.kone.de/kabinendesigner



KONE Elevator® Toolbox

Mit der online zugänglichen Toolbox können Sie für die Vorplanung downloadfähige CAD-Zeichnungen Ihres Aufzugs erzeugen. Haben Sie eine erste Aufzugsplanung erstellt, schicken Sie diese direkt an uns. Ihr zuständiger Berater wird Sie dann weiter in Ihrem Projekt unterstützen. www.kone.de/toolbox



KONE ist einer der weltweit größten Anbieter von Aufzügen, Rolltreppen, automatischen Türen und Toranlagen.

Angetrieben von den Wünschen unserer Kunden und den Bedürfnissen der Nutzer, entwickeln und produzieren wir technologisch führende, am Lebenszyklus des Gebäudes orientierte Produkte für den Transport von Personen und Lasten – aber auch Lösungen für die Modernisierung und Wartung bestehender Anlagen. „Best People Flow Experience™“ ist dabei unser Ziel, strikte Kundenorientierung unser Weg.

KONE ist börsennotiert (NASDAQ OMX, Helsinki), erwirtschaftete 2018 mit rund 57.000 Mitarbeitern in über 60 Ländern weltweit einen Umsatz von 9,1 Milliarden Euro und betreut mit über 1.000 Niederlassungen über 1,2 Millionen Anlagen. Hauptsitz ist Helsinki, Finnland.

KONE GMBH **AUFZÜGE · ROLLTREPPEN · AUTOMATIKTÜREN**

Vahrenwalder Straße 317
30179 Hannover
Telefon 0511 2148-0
Telefax 0511 2148-210

www.kone.de



www.kone.de/kontakt

INFOLINE: 0800 2526278

Für allgemeine Anfragen sind wir rund um die Uhr telefonisch erreichbar.

24H-NOTRUFNUMMER: 0800 8801188

Falls eine Störung an Ihrer Anlage auftritt oder Personen im Aufzug eingeschlossen sind.

BLEIBEN SIE UP TO DATE

Abonnieren Sie unseren Newsletter „KONE Update“.
www.kone.de/newsletter

update



FOLGEN SIE UNS:

 <https://twitter.com/KONEPeopleFlow>

 <https://www.youtube.com/user/KONEPeopleFlow>

 <https://www.xing.com/company/kone>

 <http://www.kone.de/unternehmen/presse-tv-events/magazine/>

 <https://www.facebook.com/konegmbh/>