

# PLANUNGSDATEN

KONE MonoSpace® 500 DX | Geschwindigkeit 1,0 – 1,75 m/s | Nennlast 320 – 1.150 kg

# TECHNISCHE SPEZIFIKATIONEN

Planungsdaten MonoSpace® 500 DX für Aufzüge bis 1.150 kg, bis 1,75 m/s und max. 75 m Förderhöhe

- **Nennlast**  
4 – 15 Personen  
320 – 1.150 kg
- **Geschwindigkeit (v)**  
1,0 m/s  
1,6 m/s  
1,75 m/s
- **Förderhöhe (FH) / Haltestellen**  
max. 55 m bei 1,0 m/s  
max. 75 m bei 1,6/1,75 m/s  
max. 24 Haltestellen
- **Türen**
  - Türen einseitig oder gegenüber angeordnet
  - KES 200, 600 und 800 Serien
  - seitlich öffnende Schiebetüren
  - zentral öffnende Schiebetüren
  - Rahmenausführung 120 mm seitlich und 150 mm oben (abhängig vom Türtyp)
  - Türen in Nische zur Reduktion der Schachttiefe (bis 100 mm)
  - Portaltüren
- **Weitere Ausführungen**
  - Einzelaufzüge und Gruppen bis 4 Aufzüge

## SCHACHTHÖHENSCHNITT

MonoSpace® 500 DX mit normalem Schachtkopf

HST1 Haltestellenabstand übereinander			HST2 Haltestellenabstand gegenüber			
KES 200	KES 600	KES 800	v = 1,0 m/s		v = 1,6/1,75 m/s	
mind. TH + 550	mind. TH + 600	mind. TH + 670	mind. 50		mind. 460	

KH Kabinenhöhe	TH Türhöhe	TAH Türaus-schnitthöhe	SG Schachtgrubentiefe <sup>1)</sup>		SK Schachtkopfhöhe <sup>2)3)</sup>	
			v = 1,0 m/s	v = 1,6/1,75 m/s	v = 1,0 m/s	v = 1,6/1,75 m/s
2.100	2.000	2.180	mind. 1.050 <sup>4)</sup> max. 1.550	mind. 1.200 <sup>5)</sup> max. 1.550	mind. 3.400 max. 4.200	mind. 3.600 max. 4.200
2.200	2.100	2.280	mind. 1.050 <sup>4)</sup> max. 1.550	mind. 1.200 <sup>5)</sup> max. 1.550	mind. 3.500 max. 4.200	mind. 3.700 max. 4.200
2.300	2.200	2.380	mind. 1.050 <sup>4)</sup> max. 1.550	mind. 1.200 <sup>5)</sup> max. 1.550	mind. 3.600 max. 4.200	mind. 3.800 max. 4.200
2.400	2.300	2.480	mind. 1.050 <sup>4)</sup> max. 1.550	mind. 1.200 <sup>5)</sup> max. 1.550	mind. 3.700 max. 4.200	mind. 3.900 max. 4.200

<sup>1)</sup> Die Angaben für die Schachtgrube beziehen sich auf die Ausführung ohne betretbare Räume unter dem Schacht. Bei betretbaren Räumen unter dem Schacht sind mind. 1.400 mm erforderlich.

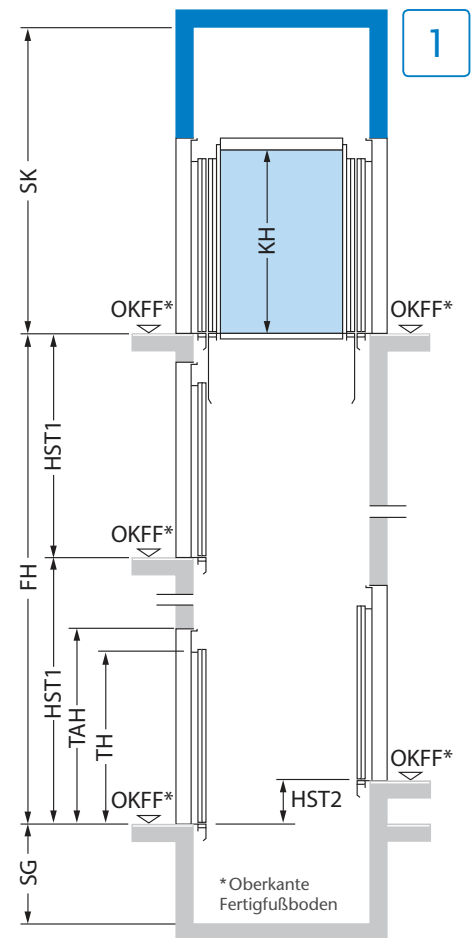
<sup>2)</sup> Unterschiedliche Deckenausführungen haben Auswirkungen auf die Schachtkopfhöhen. Die angegebenen Maße können mit einem Großteil der Deckenausführungen erreicht werden. Decken mit integrierten Leitern benötigen eine um 80 mm höhere Schachtkopfhöhe.

<sup>3)</sup> Bitte entnehmen Sie den folgenden Tabellen, bei welcher Vermaßung aufgrund des 1.100 mm hohen Kabinendachgeländers 400 mm zusätzlich für den Schachtkopf eingeplant werden müssen.

<sup>4)</sup> Bei KB unter 800 mm = SG mind. 1.250 mm.

<sup>5)</sup> Bei KB unter 1.050 mm = SG mind. 1.390 mm.

Konformität mit EN 81-20/50:2014 und EN 81-21:2018. Alle Angaben in mm, wenn nicht anders angegeben. Sämtliche Angaben dienen nur zur Projektierung. Wir beraten Sie gerne persönlich. Änderungen vorbehalten.



# TECHNISCHE SPEZIFIKATIONEN

## Planungsdaten MonoSpace® 500 DX für Aufzüge mit verkürztem Schachtkopf

- **Nennlast**
  - 6 – 15 Personen
  - 480 – 1.150 kg
- **Kabinengröße**
  - mind. 1.000 mm Breite
  - mind. 1.250 mm Tiefe
- **Geschwindigkeit (v)**
  - 1,0 m/s
- **Förderhöhe (FH)**
  - max. 30 m für 630, 1.000 und 1.150 kg Traglast
  - max. 20 m für 680 kg Traglast
  - max. 16 Haltestellen
- **Türen**
  - seitlich öffnende Schiebetüren
  - Rahmenausführung 120 mm seitlich und 150 mm oben (abhängig vom Türtyp)

## SCHACHTHÖHENSCHNITT

### MonoSpace® 500 DX mit verkürztem Schachtkopf

2

KH Kabinenhöhe	TH Türhöhe	SK Schachtkopfhöhe
2.100	2.000	mind. 2.500
2.200	2.100	mind. 2.600

### MonoSpace® 500 DX mit minimal verkürzter Schachtgrube

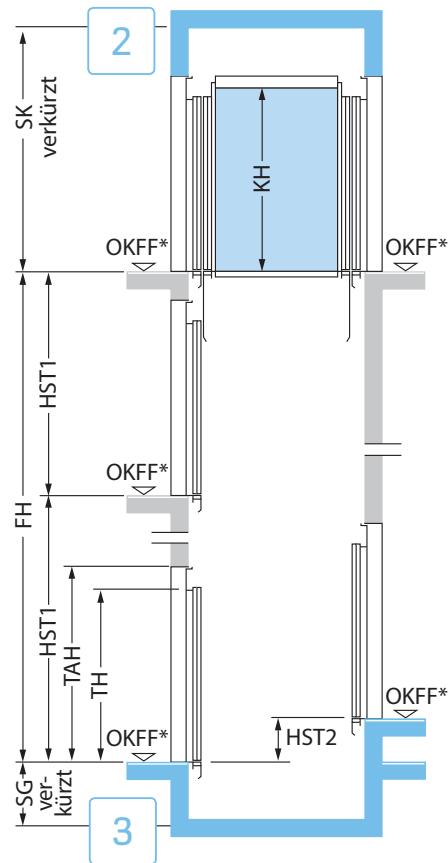
3

KH Kabinenhöhe	TH Türhöhe	SG Schachtgrubentiefe
2.100	2.000	mind. 650
2.200	2.100	mind. 650

Kombination kurzer Schachtkopf und verkürzte Schachtgrube ist möglich, jedoch nicht mit den oben genannten Minimalwerten.

Wir beraten Sie bei Ihrer Planung gerne persönlich. Sprechen Sie uns an:  
[www.kone.de/kontakt](http://www.kone.de/kontakt)

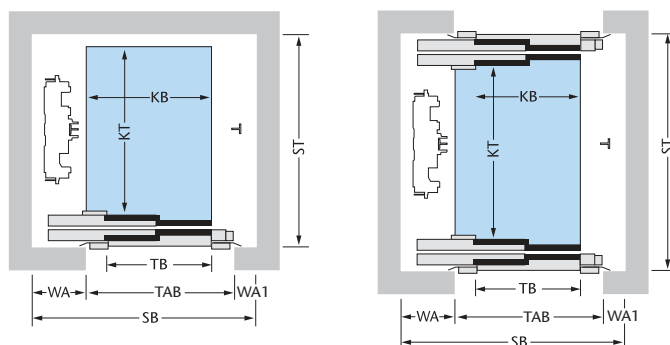
Konformität mit EN 81-20/50:2014 und EN 81-21:2018. Alle Angaben in mm, wenn nicht anders angegeben. Sämtliche Angaben dienen nur zur Projektierung. Wir beraten Sie gerne persönlich. Änderungen vorbehalten.



\* Oberkante Fertigfußboden

# SCHACHTGRUNDRISS

MonoSpace® 500 DX mit seitlich öffnenden Türen, wahlweise nach links oder rechts



Personen/ Nennlast kg	KB Kabinen- breite	KT Kabinen- tiefe	TB Tür- breite	Geschwin- digkeit m/s	SB Schacht- breite*	ST Schachttiefe*		TAB Türaus- sparungs- breite	WA Wandvor- sprung An- triebsseite	WA1 Wandvor- sprung ge- genüber	SK-Maße abweichend von Tabelle S. 12
						Türen einseitig	Türen ge- genüber				
4/320	750	1.100	700	1,0	1.300	1.500	–	1.000	270	30	–
4/400	800	1.200	700	1,0	1.300	1.600	1.810	1.000	270	30	–
5/400	950	1.100	800	1,0/1,6/1,75	1.450	1.500	1.710	1.100	320	30	–
6/450	1.000	1.200	800	1,0/1,6/1,75	1.470	1.600	1.810	1.100	320	50	–
6/480	950	1.300	800	1,0/1,6/1,75	1.450	1.700	1.910	1.100	320	30	–
	1.000	1.300	800	1,0/1,6/1,75	1.470	1.700	1.910	1.100	320	50	–
	1.000	1.250	800	1,0/1,6/1,75	1.470	1.650	1.860	1.100	320	50	–
7/525	1.050	1.250	900	1,0/1,6/1,75	1.600	1.650	1.860	1.200	370	30	–
	1.050	1.300	900	1,0/1,6/1,75	1.600	1.700	1.910	1.200	370	30	–
♿ 8/630	1.100	1.400	900	1,0/1,6/1,75	1.600	1.800	2.010	1.200	370	30	–
♿ 8/680	1.130	1.400	900	1,0/1,6/1,75	1.600	1.800	2.010	1.200	370	30	–
	1.130	1.400	1.000	1,0/1,6/1,75	1.750	1.800	2.010	1.300	420	30	+ 400
♿ 9/680	1.200	1.400	900	1,0/1,6/1,75	1.670	1.800	2.010	1.200	420	50	–
♿ 10/800	1.350	1.400	1.000	1,0/1,6/1,75	1.850	1.800	2.010	1.300	500	50	–
♿ 12/900	1.400	1.500	1.000	1,0/1,6/1,75	1.900	1.900	2.110	1.300	450	150	–
♿ 13/1.000	1.100	2.100	900	1,0/1,6/1,75	1.600	2.500	2.710	1.200	370	30	–
	1.100	2.100	1.000	1,0/1,6/1,75	1.750	2.500	2.710	1.300	420	30	+ 400
	1.300	1.700	1.000	1,0/1,6/1,75	1.800	2.100	2.310	1.300	450	50	–
	1.400	1.600	1.000	1,0/1,6/1,75	1.900	2.000	2.210	1.300	450	150	–
	1.450	1.550	1.000	1,0/1,6/1,75	1.950	1.950	2.160	1.300	500	150	–
♿ 15/1.150	1.200	2.100	900	1,0/1,6/1,75	1.700	2.500	2.710	1.200	450	50	–
	1.200	2.100	1.000	1,0/1,6/1,75	1.750	2.500	2.710	1.300	420	30	–
	1.200	2.100	1.100	1,0/1,6/1,75	1.900	2.500	2.710	1.400	470	30	+ 400
	1.400	1.850	1.100	1,0/1,6/1,75	1.900	2.250	2.460	1.400	470	30	–

♿ Barrierefreie Aufzüge gemäß den geltenden Bestimmungen nach EN 81-70:2018.  
 \*Feuerwehraufzüge nach EN 81-72:2015 haben teilweise größere Schachtabmessungen.



Wir beraten Sie bei Ihrer Planung gerne persönlich. Sprechen Sie uns an:

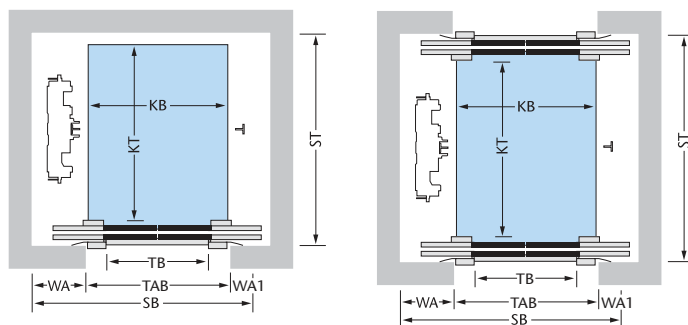
[www.kone.de/kontakt](http://www.kone.de/kontakt)



Konformität mit EN 81-20/50:2014 und EN 81-21:2018. Alle Angaben in mm, wenn nicht anders angegeben. Neben diesen festen Basis-Abmessungen sind variable Kabinenmaße bei allen Typen auch mit anderen Türbreiten möglich. Sämtliche Angaben dienen nur zur Projektierung. Wir beraten Sie gerne persönlich. Änderungen vorbehalten.

# SCHACHTGRUNDRISS

MonoSpace® 500 DX mit zentral öffnenden Türen



Personen/ Nennlast kg	KB Kabinen- breite	KT Kabinen- tiefe	TB Tür- breite	Geschwin- digkeit m/s	SB Schacht- breite*	ST Schachttiefe*		TAB Tür aus- sparungs- breite	WA Wand vor- sprung Antriebsseite	WA1 Wand vor- sprung ge- genüber	SK-Maße abweichend von Tabelle S. 2
						Türen einseitig	Türen ge- genüber				
♿ 8/630	1.100	1.400	900	1,0/1,6/1,75	1.940	1.700	1.810	1.200	370	370	+ 400
	1.100	1.400	1.000	1,0/1,6/1,75	2.140	1.700	1.810	1.300	420	420	+ 400
♿ 10/800	1.350	1.400	900	1,0/1,6/1,75	1.940	1.700	1.810	1.200	370	370	-
♿ 12/900	1.400	1.500	800	1,0/1,6/1,75	1.900	1.800	1.910	1.100	400	400	-
	1.400	1.500	900	1,0/1,6/1,75	1.940	1.800	1.910	1.200	370	370	-
♿ 13/1.000	1.100	2.100	900	1,0/1,6/1,75	1.940	2.400	2.510	1.200	370	370	+ 400
	1.100	2.100	1.000	1,0/1,6/1,75	2.140	2.400	2.510	1.300	420	420	+ 400
	1.300	1.700	900	1,0/1,6/1,75	1.940	2.000	2.110	1.200	370	370	-
	1.300	1.700	1.000	1,0/1,6/1,75	2.140	2.000	2.110	1.300	420	420	+ 400
	1.300	1.700	1.100	1,0/1,6/1,75	2.340	2.000	2.110	1.400	470	470	+ 400
	1.400	1.600	1.000	1,0/1,6/1,75	2.140	1.900	2.010	1.300	420	420	+ 400
	1.400	1.600	1.100	1,0/1,6/1,75	2.340	1.900	2.010	1.400	470	470	+ 400
	1.450	1.550	900	1,0/1,6/1,75	1.940	1.850	1.960	1.200	370	370	-
	1.450	1.550	1.000	1,0/1,6/1,75	2.140	1.850	1.960	1.300	420	420	-
	1.600	1.400	900	1,0/1,6/1,75	2.100	1.700	1.810	1.200	450	450	-
	1.600	1.400	1.000	1,0/1,6/1,75	2.140	1.700	1.810	1.300	420	420	-
	1.600	1.400	1.100	1,0/1,6/1,75	2.340	1.700	1.810	1.400	470	470	+ 400
♿ 15/1.150	1.200	2.100	900	1,0/1,6/1,75	1.940	2.400	2.510	1.200	370	370	+ 400
	1.200	2.100	1.000	1,0/1,6/1,75	2.140	2.400	2.510	1.300	420	420	+ 400
	1.200	2.100	1.100	1,0/1,6/1,75	2.340	2.400	2.510	1.400	470	470	+ 400
	1.400	1.850	900	1,0/1,6/1,75	1.940	2.150	2.260	1.200	370	370	-
	1.400	1.850	1.000	1,0/1,6/1,75	2.140	2.150	2.260	1.300	420	420	+ 400
	1.400	1.850	1.100	1,0/1,6/1,75	2.340	2.150	2.260	1.400	470	470	+ 400

♿ Barrierefreie Aufzüge gemäß den geltenden Bestimmungen nach EN 81-70:2018.

\*Feuerwehraufzüge nach EN 81-72:2015 haben teilweise größere Schachtabmessungen.



Wir beraten Sie bei Ihrer  
Planung gerne persönlich.  
Sprechen Sie uns an:

[www.kone.de/kontakt](http://www.kone.de/kontakt)



Konformität mit EN 81-20/50:2014 und EN 81-21:2018. Alle Angaben in mm, wenn nicht anders angegeben. Neben diesen festen Basis-Abmessungen sind variable Kabinenmaße bei allen Typen auch mit anderen Türbreiten möglich. Sämtliche Angaben dienen nur zur Projektierung. Wir beraten Sie gerne persönlich. Änderungen vorbehalten.

# RAHMENTÜRTypEN UND WARTUNGSTABLEAUS IM ÜBERBLICK

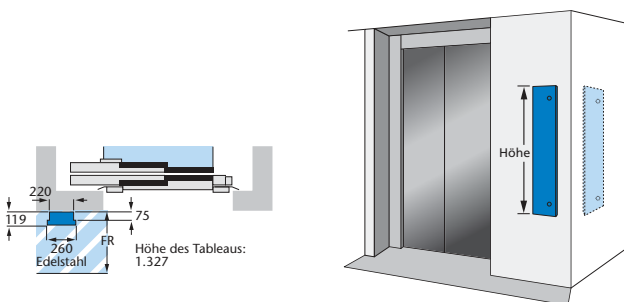
Mit der Wahl der Aufzugstüren beeinflussen Sie ganz wesentlich den Fahrkomfort. Wir bieten Ihnen Türsysteme für unterschiedlichste Anforderungen.

In dieser Planungshilfe haben wir die Maße für die gängigsten Türtypen KES 201, KES 202 und KES 600 mit aufgeführt. Für die Planung mit den Türtypen KES 100 und KES 800 gelten andere Türaussparungsbreiten und Wandvorsprünge. Bitte sprechen Sie uns an.

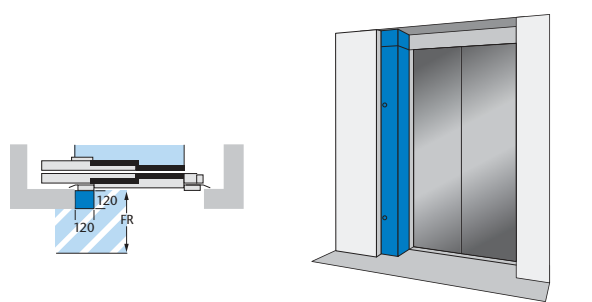
- KES 100: bis 200.000 Türbewegungen/Jahr, geeignet für enge Schächte
- KES 201: bis 200.000 Türbewegungen/Jahr
- KES 202: bis 200.000 Türbewegungen/Jahr
- KES 600: bis 400.000 Türbewegungen/Jahr
- KES 800: über 400.000 Türbewegungen/Jahr



## Wartungstableau als Wandausführung



## Wartungstableau als Türausführung

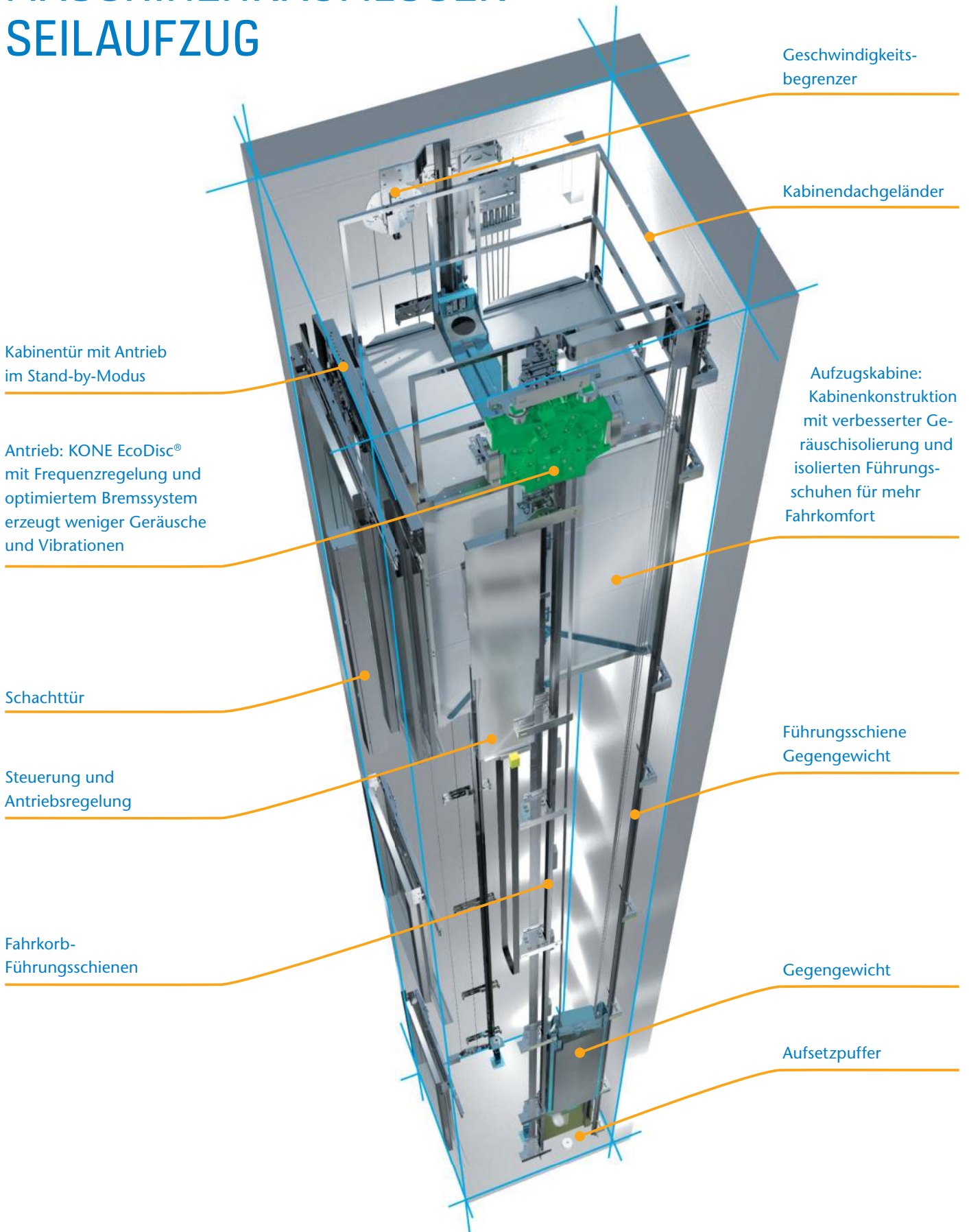


### Für beide Ausführungen gilt:

- Platzierung in der obersten Haltestelle  
Option: Verlegung um 18 m abwärts von oberster Haltestelle möglich
- Platzierung immer auf der Motorseite
- Freiraum für Wartungen mind. 700 mm
- Freiraum für Wartungen bei Publikumsverkehr mind. 1.200 mm
- Türausführung nur bei Rahmenbreiten von mind. 120 mm möglich
- Wandausführung auch an der Schachtseitenwand möglich

Alle Angaben in mm, wenn nicht anders angegeben. Sämtliche Angaben dienen nur zur Projektierung. Wir beraten Sie gerne persönlich. Änderungen vorbehalten.

# MASCHINENRAUMLOSER SEILAUFGUG



KONE bietet innovative und energieeffiziente Lösungen für Aufzüge, Rolltreppen und Automatiktüren sowie Systeme, die sie mit den intelligenten Gebäuden von heute vernetzen können.

Wir unterstützen unsere Kunden bei jedem Schritt: Von der Planung über die Fertigung und Installation bis zur Wartung und Modernisierung. Gemeinsam mit unseren Kunden sorgen wir für einen reibungslosen Personen- und Warenfluss in ihren Gebäuden. Unsere Kundenorientierung ist in allen KONE Lösungen verankert. Das macht uns zu einem zuverlässigen Partner während des gesamten Lebenszyklus des Gebäudes. Wir sind schnell, flexibel und stellen stets die bisherigen Erkenntnisse der Branche infrage. Dadurch gilt KONE als Technologieführer und Innovationstreiber.

KONE ist börsennotiert (NASDAQ OMX, Helsinki), erwirtschaftete 2018 mit rund 57.000 Mitarbeitern in über 60 Ländern weltweit einen Umsatz von 9,1 Milliarden Euro und betreut mit über 1.000 Niederlassungen über 1,2 Millionen Anlagen. Hauptsitz ist Helsinki, Finnland.

## KONE GMBH AUFZÜGE · ROLLTREPPEN · AUTOMATIKTÜREN

Vahrenwalder Straße 317  
30179 Hannover

[www.kone.de](http://www.kone.de)



[www.kone.de/kontakt](http://www.kone.de/kontakt)

## INFOLINE: 0800 2526278

Für allgemeine Anfragen sind wir rund um die Uhr telefonisch erreichbar.

## 24H-NOTRUFNUMMER: 0800 8801188

Falls eine Störung an Ihrer Anlage auftritt oder Personen im Aufzug eingeschlossen sind.

## BLEIBEN SIE UP TO DATE

Abonnieren Sie unseren Newsletter „KONE Update“.  
[www.kone.de/newsletter](http://www.kone.de/newsletter)





## FOLGEN SIE UNS:

 <https://twitter.com/KONEPeopleFlow>

 <https://www.youtube.com/user/KONEPeopleFlow>

 <https://www.xing.com/company/kone>

 <https://www.facebook.com/konegmbh/>