



# TECHNISCHE SPEZIFIKATIONEN

## Planungsdaten MonoSpace® 300 DX

- **Nennlast**  
4 – 13 Personen  
320 – 1.000 kg
- **Geschwindigkeit (v)**  
1,0 m/s
- **Förderhöhe (FH) / Haltestellen**  
max. 40 m  
max. 14 Haltestellen
- **Verwendung/Auslegung**  
180.000 Starts/Jahr
- **Türen**
  - zweiteilige seitlich öffnende Schiebetüren
  - Rahmenausführung 120 mm seitlich und 150 mm oben

## SCHACHTHÖHENSCHNITT

### MonoSpace® 300 DX mit normalem Schachtkopf

1

HST1 Haltestellenabstand übereinander		HST2 Haltestellenabstand gegenüber	
mind. TH + 555 max. 11.000		mind. 50	

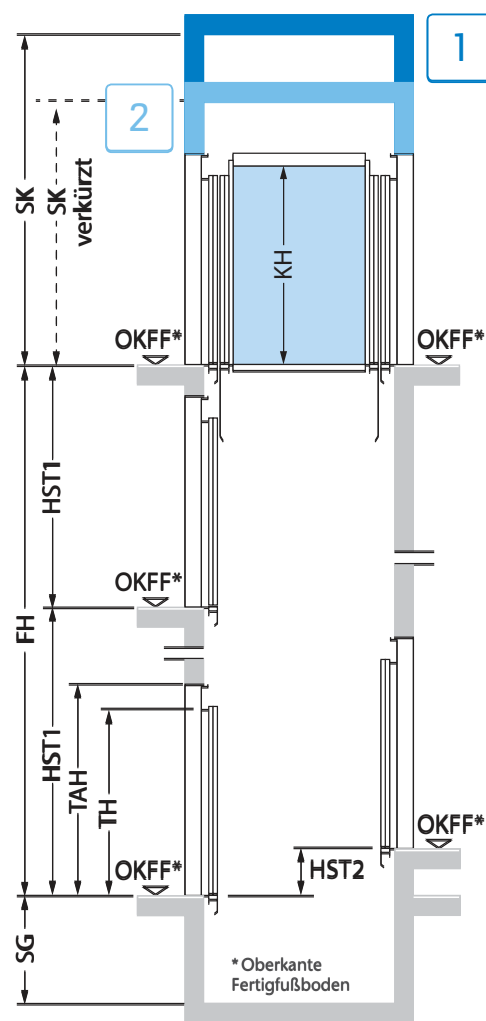
  

KH Kabinenhöhe	TH Türhöhe	SG Schachtgrubentiefe*	SK Schachtkopfhöhe
2.100	2.000	mind. 1.100 max. 1.400	Siehe Tabelle Schachtgrundriss
2.200	2.100	mind. 1.100 max. 1.400	

### MonoSpace® 300 DX mit verkürztem Schachtkopf

2

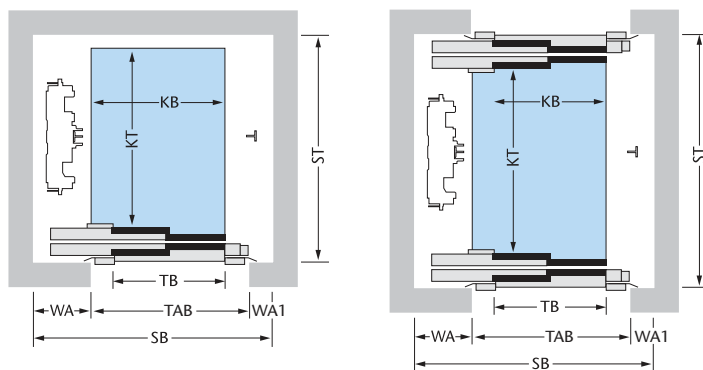
KH Kabinenhöhe	TH Türhöhe	SK Schachtkopfhöhe
2.100	2.000	Siehe Tabelle Schachtgrundriss
2.200	2.100	



\*Die Angaben für die Schachtgrube beziehen sich auf die Ausführung ohne betretbare Räume unter dem Schacht. Bei betretbaren Räumen unter dem Schacht sind 1.400 mm erforderlich. Bei Nennlast 320 kg / 4 Personen beträgt die Schachtgrubentiefe 1.300 mm. Konformität mit EN 81-20/50:2014 und EN 81-21:2018. Alle Angaben in mm, wenn nicht anders angegeben. Sämtliche Angaben dienen nur zur Projektierung. Wir beraten Sie gerne persönlich. Änderungen vorbehalten.

# SCHACHTGRUNDRISS

MonoSpace® 300 DX mit seitlich öffnenden Türen, wahlweise nach links oder rechts



Personen/ Nennlast kg	KB Kabinen- breite	KT Kabinen- tiefe	TB Tür- breite	Geschwin- digkeit m/s	SB Schacht- breite	ST Schachttiefe		TAB Tür aus- sparungs- breite	WA Wandvor- sprung Antriebs- seite	WA1 Wandvor- sprung ge- genüber	ST Schachtkopfhöhe*	
						Türen einseitig	Türen ge- genüber				Normaler Schachtk.	Verkürzter Schachtk.
4/320	750	1.000	700	1,0	1.300	1.500	–	1.000	270	30	3.400	3.140
4/400	850	1.200	750	1,0	1.400	1.600	1.810	1.050	325	25	3.400	2.670
	950	1.100	800	1,0	1.450	1.500	1.710	1.100	320	30	3.400	2.670
6/450	1.000	1.200	900	1,0	1.650	1.600	1.810	1.200	370	30	3.800	3.140
6/480	950	1.300	900	1,0	1.650	1.700	1.910	1.200	370	30	3.800	3.140
	1.000	1.250	900	1,0	1.650	1.650	1.860	1.200	370	30	3.800	3.140
	1.000	1.300	900	1,0	1.650	1.700	1.910	1.200	370	30	3.800	3.140
7/525	1.050	1.250	800	1,0	1.520	1.650	1.860	1.100	320	100	3.400	2.670
	1.050	1.250	900	1,0	1.600	1.650	1.860	1.200	370	30	3.400	2.670
	1.050	1.300	800	1,0	1.520	1.700	1.910	1.100	320	100	3.400	2.670
	1.050	1.300	900	1,0	1.600	1.700	1.910	1.200	370	30	3.400	2.670
♿ 8/630	1.100	1.400	800	1,0	1.570	1.800	2.010	1.100	320	150	3.400	2.670
	1.100	1.400	900	1,0	1.600	1.800	2.010	1.200	370	30	3.400	2.670
♿ 10/800	1.200	1.500	900	1,0	1.700	1.900	2.110	1.200	370	130	3.400	2.670
♿ 13/1.000	1.100	2.100	900	1,0	1.600	2.500	2.710	1.200	370	30	3.400	2.670
	1.100	2.100	1.000	1,0	1.750	2.500	2.710	1.300	420	30	3.800	3.140
	1.400	1.600	1.000	1,0	1.900	2.000	2.710	1.300	450	150	3.400	2.670

♿ Barrierefreie Aufzüge gemäß den geltenden Bestimmungen nach EN 81-70:2018.



Wir beraten Sie bei Ihrer Planung gerne persönlich. Sprechen Sie uns an:

[www.kone.de/kontakt](http://www.kone.de/kontakt)



\* Schachtkopfhöhe bei KH Kabinenhöhe 2.100 mm. Bei Kabinenhöhe 2.200 mm erhöhen sich die Schachtkopfmaße jeweils um 100 mm. Konformität mit EN 81-20/50:2014 und EN 81-21:2018. Alle Angaben in mm, wenn nicht anders angegeben. Sämtliche Angaben dienen nur zur Projektierung. Wir beraten Sie gerne persönlich. Änderungen vorbehalten.

KONE bietet innovative und energieeffiziente Lösungen für Aufzüge, Rolltreppen und Automatiktüren sowie Systeme, die sie mit den intelligenten Gebäuden von heute vernetzen können.

Wir unterstützen unsere Kunden bei jedem Schritt: Von der Planung über die Fertigung und Installation bis zur Wartung und Modernisierung. Gemeinsam mit unseren Kunden sorgen wir für einen reibungslosen Personen- und Warenfluss in ihren Gebäuden. Unsere Kundenorientierung ist in allen KONE Lösungen verankert. Das macht uns zu einem zuverlässigen Partner während des gesamten Lebenszyklus des Gebäudes. Wir sind schnell, flexibel und stellen stets die bisherigen Erkenntnisse der Branche infrage. Dadurch gilt KONE als Technologieführer und Innovationstreiber.

KONE ist börsennotiert (NASDAQ OMX, Helsinki), erwirtschaftete 2018 mit rund 57.000 Mitarbeitern in über 60 Ländern weltweit einen Umsatz von 9,1 Milliarden Euro und betreut mit über 1.000 Niederlassungen über 1,2 Millionen Anlagen. Hauptsitz ist Helsinki, Finnland.

## KONE GMBH AUFZÜGE · ROLLTREPPEN · AUTOMATIKTÜREN

Vahrenwalder Straße 317  
30179 Hannover

[www.kone.de](http://www.kone.de)



[www.kone.de/kontakt](http://www.kone.de/kontakt)

## INFOLINE: 0800 2526278

Für allgemeine Anfragen sind wir rund um die Uhr telefonisch erreichbar.

## 24H-NOTRUFNUMMER: 0800 8801188

Falls eine Störung an Ihrer Anlage auftritt oder Personen im Aufzug eingeschlossen sind.

## BLEIBEN SIE UP TO DATE

Abonnieren Sie unseren Newsletter „KONE Update“.  
[www.kone.de/newsletter](http://www.kone.de/newsletter)





## FOLGEN SIE UNS:

 <https://twitter.com/KONEPeopleFlow>

 <https://www.youtube.com/user/KONEPeopleFlow>

 <https://www.xing.com/company/kone>

 <https://www.facebook.com/konegmbh/>