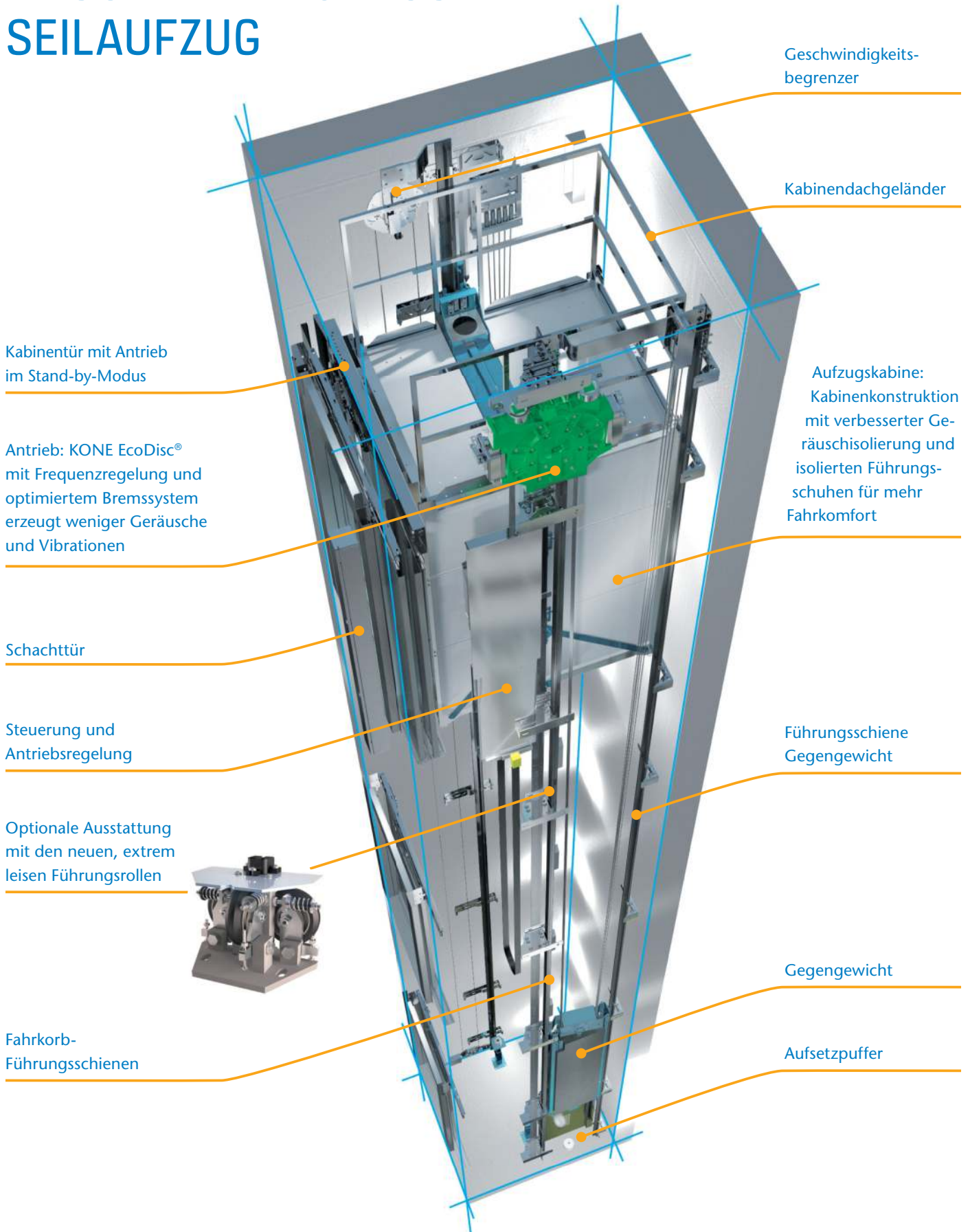


# PLANUNGSDATEN

KONE MonoSpace® 700 | Geschwindigkeit 1,0 – 2,5 m/s | Nennlast 630 – 2.500 kg

# MASCHINENRAUMLOSER SEILAUFZUG



# TECHNISCHE SPEZIFIKATIONEN

Planungsdaten für Personen-, Lasten- und Bettenaufzüge bis 2.500 kg, bis 2,5 m/s und max. 70 m Förderhöhe

- **Nennlast**  
8 – 33 Personen  
630 – 2.500 kg
- **Geschwindigkeit (v)**  
1,0 m/s  
1,6 m/s  
1,75 m/s  
2,0 m/s  
2,5 m/s
- **Förderhöhe (FH) / Haltestellen**  
max. 60 m / 16 bei 1,0 m/s  
max. 70 m / 24 bei 1,6 bis 2,5 m/s  
höhere Förderhöhen auf Anfrage
- **Türen**
  - Türen einseitig oder gegenüber angeordnet
  - KES 201, 600 und 800
  - zweiteilige seitlich öffnende Schiebetüren
  - zwei- oder vierteilige zentral öffnende Schiebetüren
  - Rahmenausführung 120 mm seitlich und 150 mm oben (abhängig vom Türtyp)
  - Türen in Nische zur Reduktion der Schachttiefe (bis 100 mm)
  - Portaltüren

HST1 Haltestellenabstand übereinander		
KES 201	KES 600	KES 800
mind. TH + 600	mind. TH + 600	mind. TH + 670

HST2 Haltestellenabstand gegenüber			
v = 1 m/s	v = 1,6 m/s	v = 1,75 m/s v = 2,0 m/s	v = 2,5 m/s
mind. 400	mind. 460	mind. 500	mind. 550

- **Weitere Ausführungen**
  - Einzelaufzüge und Gruppen bis 6 Aufzüge



Alle Angaben in mm, wenn nicht anders angegeben. Sämtliche Angaben dienen nur zur Projektierung. Wir beraten Sie gerne persönlich. Änderungen vorbehalten. Stand 01/2018.

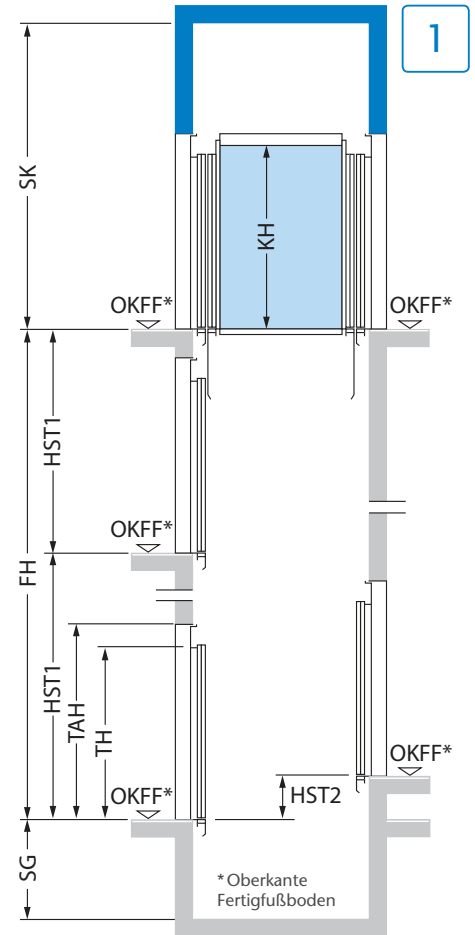
# SCHACHTHÖHENSCHNITT

## MonoSpace® 700

1

Geschwindigkeit v	Nennlast kg	SK Schachtkopfhöhe (700 mm Geländer)*	
1,0 m/s	630–1.275	KH + 1.400	
	1.350–2.000	KH + 1.450	mind. 3.850 max. 4.500
	2.275–2.500	KH + 1.450	mind. 4.050 max. 4.500
1,6 m/s	630–1.200	KH + 1.600	mind. 3.750 max. 4.500
	1.275–2.000	KH + 1.600	mind. 3.850 max. 4.500
	2.275–2.500	KH + 1.800	mind. 4.050 max. 4.500
1,75/2,0 m/s	630–1.150	KH + 1.800	mind. 4.050 max. 4.500
	1.275–2.000	KH + 2.000	mind. 4.200 max. 4.500
2,5 m/s	630–1.000	KH + 2.100	mind. 4.400 max. 5.000
	1.150–1.600	KH + 2.100	mind. 4.500 max. 5.000
	1.800–2.000	KH + 2.200	mind. 4.650 max. 5.000

Geschwindigkeit v	Nennlast kg	SG Schachtgrube
1,0 m/s	630–1.150 (KB ≤ 2.100)	1.200–1.750
	1.150 (KB > 2.100)–1.275	1.250–1.750
	1.350–1.600	1.300–2.000
	1.800–2.000	1.400–2.000
	2.275	1.400–2.000
1,6 m/s	630–1.150 (KB ≤ 2.100)	1.350–2.000
	1.150 (KB > 2.100)–1.200	1.400–2.000
	1.275–1.600	1.400–2.000**
	1.800	1.500–2.200**
	2.000–2.500	1.500–2.200
1,75/2,0 m/s	630–1.150	1.550–2.500
	1.275–1.600	1.700–2.500
	1.800–2.000	1.850–2.500
2,5 m/s	630–1.000	1.950–2.500
	1.150–2.000	2.250–2.500



\*Bei 1.100 mm Geländer: Schachtkopfhöhe + 400 mm. \*\*Bei Fangvorrichtung am Gegengewicht mind. 1.600 mm Schachtgrube  
 Konformität mit EN 81-20/50:2014 und EN 81-21:2018. Alle Angaben in mm, wenn nicht anders angegeben. Sämtliche Angaben dienen nur zur Projektierung.  
 Wir beraten Sie gerne persönlich. Änderungen vorbehalten. Stand 01/2018.



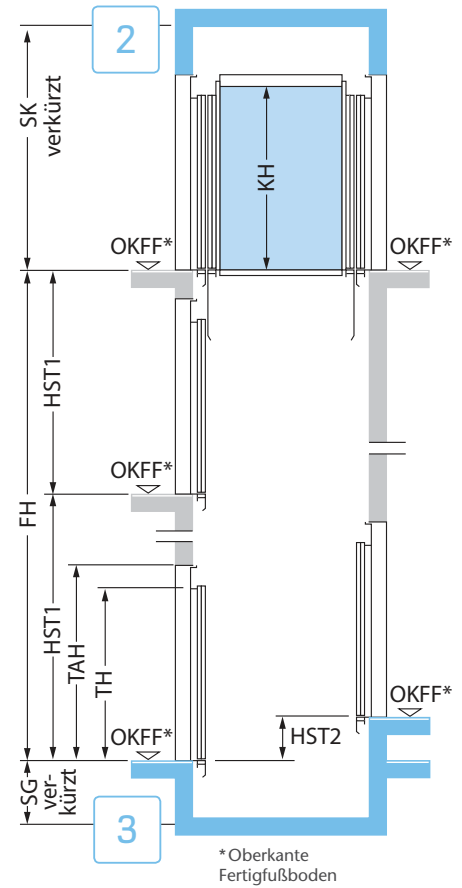
# SCHACHTHÖHENSCHNITT

## mit verkürztem Schachtkopf 2

Geschwindigkeit v	Nennlast kg	SK Schachtkopfhöhe (700 mm Geländer)	
1,0 m/s	630–1.200	KH + 1.000	mind. 3.100 max. KH + 1.399
	1.275	KH + 1.030	mind. 3.200 max. 3.849
	1.350–1.600	KH + 1.150	mind. 3.325 max. 3.849
	1.800–2.000	KH + 3.475	mind. 3.475 max. 3.849

## mit verkürzter Schachtgrube 3

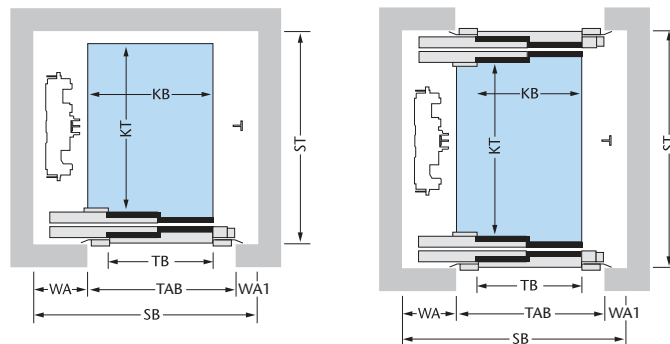
Geschwindigkeit v	Nennlast kg	SG Schachtgrube
1,0 m/s	630–1.150 (KB ≤ 2.100)	960 ≤ X ≤ 1.199
	1.150 (KB > 2.100)–1.275	990 ≤ X ≤ 1.249
	1.350–1.600	990 ≤ X ≤ 1.300
	1.800–2.000	1.195 ≤ X ≤ 1.400



Bitte sprechen Sie uns an, wir beraten Sie gerne: [www.kone.de/berater-finden](http://www.kone.de/berater-finden)

# SCHACHTGRUNDRISS

Seitlich öffnende Türen,  
wahlweise nach links oder rechts  
Geschwindigkeit 1,0 – 1,6 m/s



Personen/ Nennlast kg	KB Kabinen- breite	KT Kabinen- tiefe	TB Türbreite	Geschwin- digkeit m/s	SB Schacht- breite	ST Schachttiefe		TAB* Türaus- sparungs- breite	WA* Wandvor- sprung An- triebsseite	WA1* Wandvor- sprung ge- genüber	Geländerhöhe
						Türen einseitig	Türen ge- genüber				
♿ 8/630	1.100	1.400	800	1,0	1.650	1.785	2010	950	550	150	700
	1.100	1.400	900	1,0	1.650	1.785	2010	1.050	450	150	700
	1.100	1.400	800	1,6	1.650	1.860	2010	950	550	150	700
	1.100	1.400	900	1,6	1.650	1.860	2010	1.050	450	150	700
♿ 12/900	1.400	1.500	900	1,0/1,6	1.950	1.910	2110	1.050	750	150	700
♿ 13/1.000	1.100	2.100	800	1,0/1,6	1.650	2.485	2.710	950	550	150	700
	1.100	2.100	900	1,0/1,6	1.650	2.485	2.710	1.050	450	150	700
♿ 15/1.150	1.200	2.100	800	1,0/1,6	1.750	2.485	2.710	950	630	170	700
	1.200	2.100	900	1,0/1,6	1.750	2.485	2.710	1.050	530	170	700
	1.200	2.100	1.000	1,0/1,6	1.800	2.485	2.710	1.150	500	150	700
♿ 17/1.275	1.200	2.300	1.100	1,0	1.950	2.685	2.910	1.250	550	150	1.100
	1.200	2.300	1.100	1,6	1.960	2.685	2.910	1.250	525	185	1.100
♿ 18/1.350	2.000	1.500	1.100	1,0/1,6	2.680	2.025	2.110	1.250	1.245	185	1.100
♿ 21/1.600	1.400	2.400	1.300	1,0/1,6	2.260	2.785	3.010	1.450	625	185	1.100
♿ 26/2.000	1.500	2.700	1.300	1,0/1,6	2.270	3.085	3.310	1.450	635	185	1.100
♿ 30/2.275	1.700	2.600	1.200	1,0/1,6	2.390	2.985	3.210	1.350	845	195	1.100
	1.700	2.600	1.300	1,0/1,6	2.390	2.985	3.210	1.450	745	195	1.100
♿ 33/2.500	1.800	2.700	1.300	1,0/1,6	2.490	3.085	3.310	1.450	845	195	1.100
	1.800	2.700	1.400	1,0/1,6	2.490	3.085	3.310	1.550	720	220	1.100

♿ Barrierefreie Aufzüge gemäß den geltenden Bestimmungen nach EN 81-70:2018.  
♿ Bettenaufzüge ab 1.275 kg Nennlast gemäß DIN 15309.



Die Sicherheitsanforderungen nach DIN EN 81-20:2014 machen bei einzelnen Produktkombinationen eine Erhöhung der Schachtkopfmaße erforderlich. Bitte sprechen Sie uns an: [www.kone.de/berater-finden](http://www.kone.de/berater-finden)

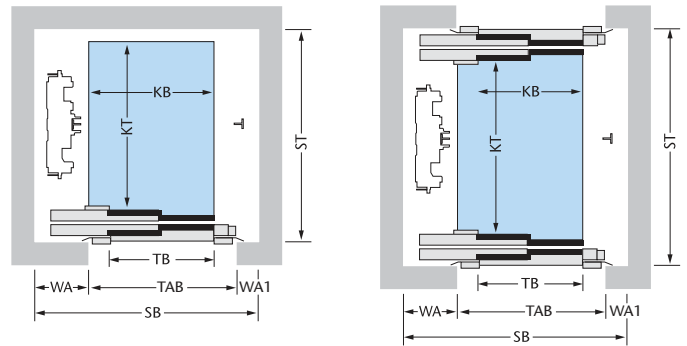


\*Gilt für Schachttüren mit 50 mm Rahmenbreite.



Konformität mit EN 81-20/50:2014 und EN 81-21:2018. Alle Angaben in mm, wenn nicht anders angegeben. Neben diesen festen Basis-Abmessungen sind variable Kabinenmaße bei allen Typen auch mit anderen Türbreiten möglich. Sämtliche Angaben dienen nur zur Projektierung. Wir beraten Sie gerne persönlich. Änderungen vorbehalten. Stand 01/2018.

# SCHACHTGRUNDRISS

Seitlich öffnende Türen,  
wahlweise nach links oder rechts  
Geschwindigkeit 1,75 – 2,5 m/s



Personen/ Nennlast kg	KB Kabinen- breite	KT Kabinen- tiefe	TB Türbreite	Geschwin- digkeit m/s	SB Schacht- breite	ST		TAB* Türaus- sparungs- breite	WA* Wandvor- sprung An- triebsseite	WA1* Wandvor- sprung ge- genüber	Geländerhöhe
						Türen einseitig	Türen ge- genüber				
8/630	1.100	1.400	800	1,75 / 2,0	1.650	1.920	–	950	550	150	700
	1.100	1.400	900	1,75 / 2,0	1.650	1.920	–	1.050	450	150	700
12/900	1.400	1.500	900	1,75 / 2,0	1.950	1.920	2.110	1.050	750	150	700
13/1.000	1.100	2.100	800	1,75 / 2,0	1.650	2.485	2.710	950	550	150	700
	1.100	2.100	900	1,75 / 2,0	1.650	2.485	2.710	1.050	450	150	700
15/1.150	1.200	2.100	800	1,75 / 2,0	1.750	2.485	2.710	950	630	170	700
	1.200	2.100	900	1,75 / 2,0	1.750	2.485	2.710	1.050	530	170	700
	1.200	2.100	1.000	1,75 / 2,0	1.800	2.485	2.710	1.150	500	150	700
15/1.150	1.200	2.100	800	2,5	1.890	2.485	2.710	950	670	270	1.100
	1.200	2.100	900	2,5	1.890	2.485	2.710	1.050	570	270	1.100
	1.200	2.100	1.000	2,5	1.890	2.485	2.710	1.150	520	270	1.100
17/1.275	1.200	2.300	1.100	1,75 / 2,0	1.960	2.685	2.910	1.250	525	185	1.100
	1.200	2.300	1.100	2,5	1.970	2.685	2.910	1.250	525	195	1.100
21/1.600	1.400	2.400	1.300	1,75 / 2,0 / 2,5	2.270	2.785	3.010	1.450	625	195	1.100
26/2.000	1.500	2.700	1.300	2,0	2.270	3.085	3.310	1.450	635	185	1.100

 Barrierefreie Aufzüge gemäß den geltenden Bestimmungen nach EN 81-70:2018.  
 Bettenaufzüge ab 1.275 kg Nennlast gemäß DIN 15309.



Die Sicherheitsanforderungen nach DIN EN 81-20:2014 machen bei einzelnen Produktkombinationen eine Erhöhung der Schachtkopfmaße erforderlich. Bitte sprechen Sie uns an: [www.kone.de/berater-finden](http://www.kone.de/berater-finden)

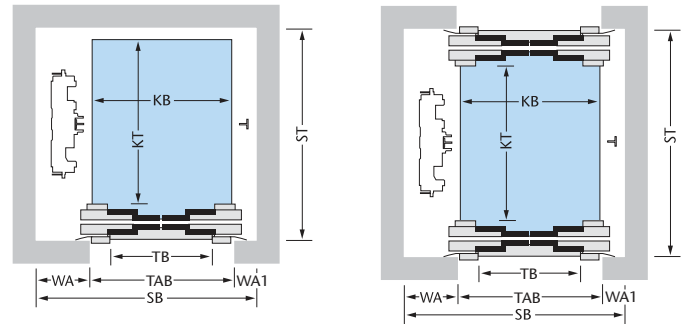


\*Gilt für Schachttüren mit 50 mm Rahmenbreite.

Konformität mit EN 81-20/50:2014 und EN 81-21:2018. Alle Angaben in mm, wenn nicht anders angegeben. Neben diesen festen Basis-Abmessungen sind variable Kabinenmaße bei allen Typen auch mit anderen Türbreiten möglich. Sämtliche Angaben dienen nur zur Projektierung. Wir beraten Sie gerne persönlich. Änderungen vorbehalten. Stand 01/2018.

# SCHACHTGRUNDRISS

Zentral öffnende Türen  
Geschwindigkeit 1,0 – 1,6 m/s



Personen/ Nennlast kg	KB Kabinen- breite	KT Kabinen- tiefe	TB Türbreite	Geschwin- digkeit m/s	SB Schacht- breite	ST Schachttiefe		TAB* Türaus- sparungs- breite	WA* Wandvor- sprung An- triebsseite	WA1* Wandvor- sprung ge- genüber	Geländerhöhe
						Türen einseitig	Türen ge- genüber				
♿ 8/630	1.100	1.400	800	1,0/1,6	1.750	1.760	1810	950	400	400	700
	1.100	1.400	900	1,0/1,6	1.950	1.760	1810	1.050	450	450	700
♿ 10/800	1.350	1.400	800	1,0/1,6	1.895	1.760	–	950	545	400	700
	1.350	1.400	900	1,0/1,6	1.950	1.760	–	1.050	450	450	700
♿ 12/900	1.400	1.500	800	1,0/1,6	1.945	1.810	–	950	575	420	700
	1.400	1.500	900	1,0/1,6	1.950	1.810	–	1.050	450	450	700
♿ 13/1.000	1.100	2.100	800	1,0/1,6	1.750	2.385	2.510	950	400	400	700
	1.100	2.100	900	1,0/1,6	1.950	2.385	2.510	1.050	450	450	700
	1.100	2.100	1.000	1,0/1,6	2.150	2.385	2.510	1.150	500	500	1.100
	1.600	1.400	900	1,0/1,6	2.145	1.760	–	1.050	625	470	700
	1.600	1.400	1.000	1,0/1,6	2.150	1.760	–	1.150	500	500	700
	1.600	1.400	1.100	1,0/1,6	2.350	1.760	–	1.250	550	550	700
♿ 15/1.150	1.200	2.100	800	1,0/1,6	1.750	2.385	2.510	950	400	400	700
	1.200	2.100	900	1,0/1,6	1.950	2.385	2.510	1.050	450	450	700
	1.200	2.100	1.000	1,0/1,6	2.150	2.385	2.510	1.150	500	500	1.100
	1.600	1.550	900	1,0/1,6	2.145	1.835	–	1.050	625	470	700
	1.600	1.550	1.000	1,0/1,6	2.150	1.835	–	1.150	500	500	700
	1.600	1.550	1.100	1,0/1,6	2.350	1.835	–	1.250	550	550	700
	2.100	1.200	1.300	1,0/1,6	2.750	1.820	–	1.450	650	650	1.100
♿ 17/1.275	2.000	1.400	1.100	1,0	2.620	1.815	–	1.250	800	570	700
	2.000	1.400	1.100	1,6	2.680	1.925	–	1.250	820	610	1.100
♿ 18/1.350	2.000	1.500	1.100	1,0/1,6	2.680	1.925	–	1.250	820	610	1.100
♿ 21/1.600	2.100	1.600	1.100	1,0/1,6	2.780	1.925	–	1.250	870	660	1.100
	1.400	2.400	1.300**	1,0/1,6	2.150	2.785	–	1.450	350	350	1.100
	1.400	2.300	1.300**	1,0/1,6	2.150	2.685	2.990	1.450	350	350	1.100
♿ 24/1.800	2.350	1.600	1.200	1,0/1,6	3.040	2.065	–	1.350	945	745	1.100
♿ 26/2.000	2.350	1.700	1.200	1,0/1,6	3.040	2.080	–	1.350	945	745	1.100
	1.500	2.600	1.300**	1,0/1,6	2.250	3.025	3.290	1.450	400	350	1.100
	1.500	2.700	1.300**	1,0/1,6	2.250	3.125	–	1.450	400	350	1.100

♿ Barrierefreie Aufzüge gemäß den geltenden Bestimmungen nach EN 81-70:2018.

♿ Bettenaufzüge ab 1.275 kg Nennlast gemäß DIN 15309.

\*Gilt für Schachttüren mit 50 mm Rahmenbreite. \*\*vierteilige Tür

Konformität mit EN 81-20/50:2014 und EN 81-21:2018. Alle Angaben in mm, wenn nicht anders angegeben. Neben diesen festen Basis-Abmessungen sind variable Kabinenmaße bei allen Typen auch mit anderen Türbreiten möglich. Sämtliche Angaben dienen nur zur Projektierung. Wir beraten Sie gerne persönlich. Änderungen vorbehalten. Stand 01/2018.



## Zentral öffnende Türen

## Geschwindigkeit 1,75 – 2,5 m/s

Personen/ Nennlast kg	KB Kabinen- breite	KT Kabinen- tiefe	TB Türbreite	Geschwin- digkeit m/s	SB Schacht- breite	ST Schachttiefe		TAB* Türaus- sparungs- breite	WA* Wandvor- sprung An- triebsseite	WA1* Wandvor- sprung ge- genüber	Geländerhöhe
						Türen einseitig	Türen ge- genüber				
♿ 8/630	1.100	1.400	800	1,75/2,0	1.750	1.820	–	950	400	400	700
	1.100	1.400	900	1,75/2,0	1.950	1.820	–	1.050	450	450	700
♿ 10/800	1.350	1.400	800	1,75/2,0	1.895	1.820	–	950	545	400	700
	1.350	1.400	900	1,75/2,0	1.950	1.820	–	1.050	450	450	700
♿ 12/900	1.400	1.500	800	1,75/2,0	1.945	1.820	–	950	575	420	700
	1.400	1.500	900	1,75/2,0	1.950	1.820	–	1.050	450	450	700
♿ 13/1.000	1.100	2.100	800	1,75/2,0	1.750	2.385	2.510	950	400	400	700
	1.100	2.100	900	1,75/2,0	1.950	2.385	2.510	1.050	450	450	700
	1.100	2.100	1.000	1,75/2,0	2.150	2.385	2.510	1.150	500	500	1.100
	1.600	1.400	900	1,75/2,0/2,5	2.145	1.760	–	1.050	625	470	700
	1.600	1.400	1.000	1,75/2,0/2,5	2.150	1.760	–	1.150	500	500	700
	1.600	1.400	1.100	1,75/2,0/2,5	2.350	1.760	–	1.250	550	550	700
♿ 15/1.150	1.200	2.100	800	1,75/2,0	1.750	2.385	2.510	950	400	400	700
	1.200	2.100	900	1,75/2,0	1.950	2.385	2.510	1.050	450	450	700
	1.200	2.100	1.000	1,75/2,0	2.150	2.385	2.510	1.150	500	500	1.100
	1.600	1.550	900	1,75/2,0	2.145	1.835	–	1.050	625	470	700
	1.600	1.550	1.000	1,75/2,0	2.150	1.835	–	1.150	500	500	700
	1.600	1.550	1.100	1,75/2,0	2.350	1.835	–	1.250	550	550	700
	1.200	2.100	800	2,5	1.890	2.385	2.510	950	540	400	1.100
	1.200	2.100	900	2,5	1.950	2.385	2.510	1.050	450	450	1.100
	1.200	2.100	1.000	2,5	2.150	2.385	2.510	1.150	500	500	1.100
	1.600	1.550	900	2,5	2.290	1.925	–	1.050	720	520	1.100
	1.600	1.550	1.000	2,5	2.290	1.925	–	1.150	640	500	1.100
	1.600	1.550	1.100	2,5	2.350	1.925	–	1.250	550	550	1.100
♿ 17/1.275	2.000	1.400	1.100	1,75/2,0	2.680	1.925	–	1.250	820	610	1.100
	2.000	1.400	1.100	2,5	2.690	1.925	–	1.250	820	620	1.100
♿ 21/1.600	2.100	1.600	1.100	1,75/2,0/2,5	2.790	1.925	–	1.250	870	670	1.100
	1.400	2.300	1.300**	1,75/2,0/2,5	2.150	2.725	2.990	1.450	350	350	1.100
	1.400	2.400	1.300**	1,75/2,0/2,5	2.150	2.825	–	1.450	350	350	1.100
♿ 24/1.800	2.350	1.600	1.200	1,75/2,0/2,5	3.040	2.065	–	1.350	945	745	1.100
♿ 26/2.000	2.350	1.700	1.200	1,75/2,0	3.040	2.080	–	1.350	945	745	1.100
	1.500	2.600	1.300**	1,75/2,0	2.200	3.025	3.290	1.450	400	350	1.100
	1.500	2.600	1.300**	2,5	2.250	3.025	3.290	1.450	450	350	1.100
	1.500	2.700	1.300**	1,75/2,0	2.250	3.125	–	1.450	400	350	1.100
	1.500	2.700	1.300**	2,5	2.250	3.125	–	1.450	450	350	1.100

♿ Barrierefreie Aufzüge gemäß den geltenden Bestimmungen nach EN 81-70:2018.

♿ Bettenaufzüge ab 1.275 kg Nennlast gemäß DIN 15309.



Die Sicherheitsanforderungen nach DIN EN 81-20:2014 machen bei einzelnen Produktkombinationen eine Erhöhung der Schachtkopfmaße erforderlich. Bitte sprechen Sie uns an: [www.kone.de/berater-finden](http://www.kone.de/berater-finden)

\*Gilt für Schachttüren mit 50 mm Rahmenbreite. \*\*vierteilige Tür

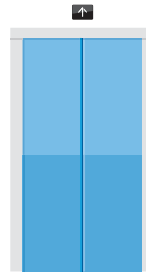
Konformität mit EN 81-20/50:2014 und EN 81-21:2018. Alle Angaben in mm, wenn nicht anders angegeben. Neben diesen festen Basis-Abmessungen sind variable Kabinenmaße bei allen Typen auch mit anderen Türbreiten möglich. Sämtliche Angaben dienen nur zur Projektierung. Wir beraten Sie gerne persönlich. Änderungen vorbehalten. Stand 01/2018.

# RAHMENTÜRTypEN UND WARTUNGSTABLEAUS IM ÜBERBLICK

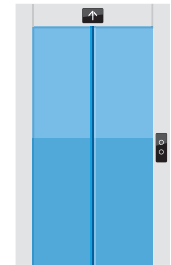
Mit der Wahl der Aufzugstüren beeinflussen Sie ganz wesentlich den Fahrkomfort. Wir bieten Ihnen Türsysteme für unterschiedlichste Anforderungen.

In dieser Planungshilfe haben wir die Maße für Türen mit schmalen Rahmen aufgeführt. Für die Planung mit anderen Rahmentypen ändern sich die Maße für Türaussparungsbreiten und Wandvorsprünge. Bitte sprechen Sie uns an.

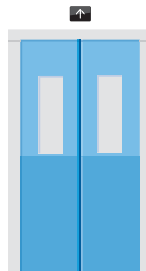
- KES 201: bis 200.000 Türbewegungen/Jahr
- KES 600: bis 400.000 Türbewegungen/Jahr
- KES 800: über 400.000 Türbewegungen/Jahr



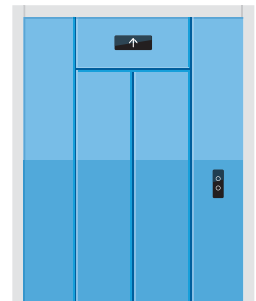
KES 600 und 800 mit Rahmenbreite 50 mm umlaufend



KES 201, 600 und 800 mit seitlich 120 und oben 150 mm Rahmen

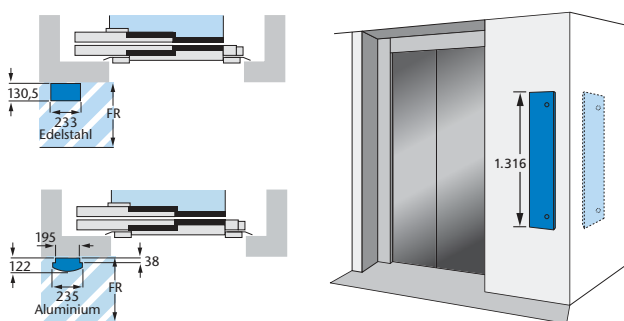


KES 800 mit Fenster für Feuerwehraufzüge

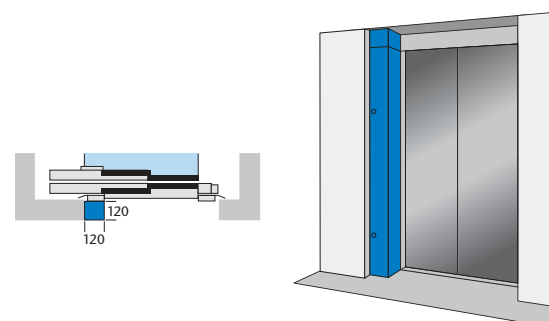


Portal: KES 201, 600 und 800

## Wartungstableau als Wandausführung



## Wartungstableau als Türausführung



### Für beide Ausführungen gilt:

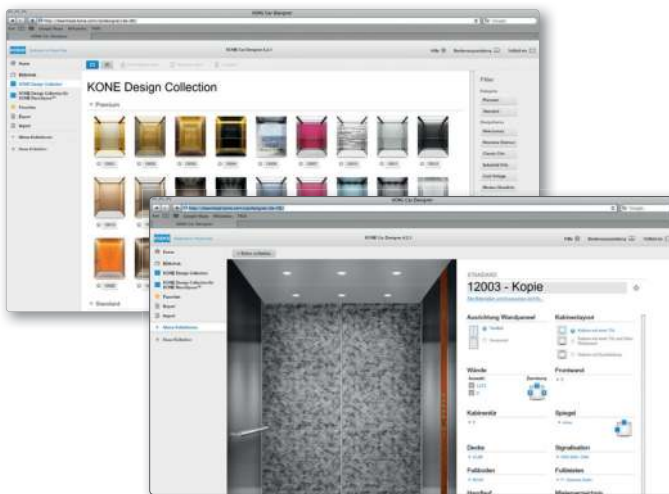
- Platzierung in der obersten Haltestelle  
Option: Eine Etage tiefer
- Platzierung immer auf der Motorseite
- Freiraum für Wartungen mind. 700 mm
- Freiraum für Wartungen bei Publikumsverkehr mind. 1.200 mm
- Türausführung nur bei Rahmenbreiten von mind. 120 mm möglich
- Wandausführung auch an der Schachtseitenwand möglich

# PER KLICK ZUR WUNSCHKABINE



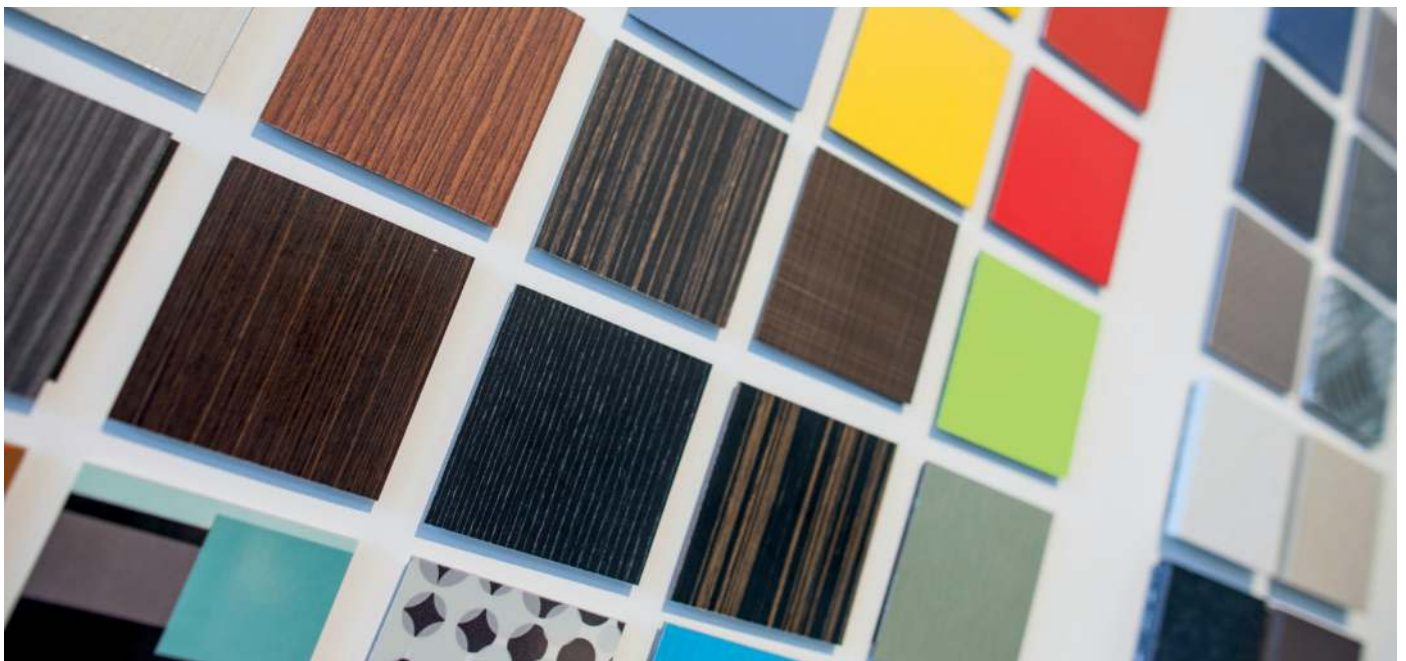
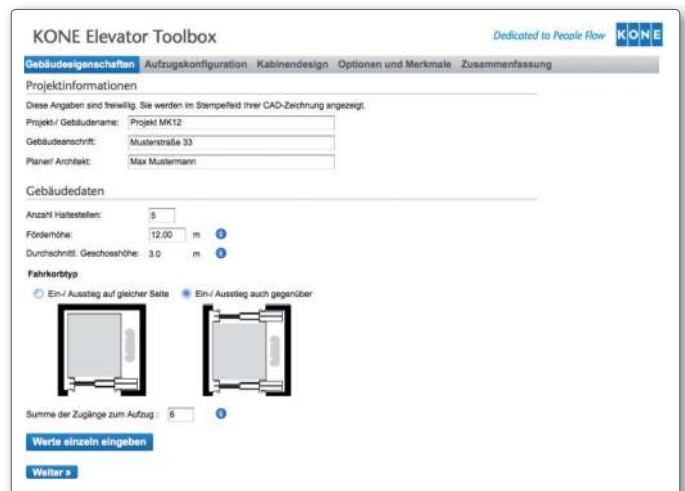
## KONE Aufzugskabinen-Designer

Egal, ob funktionelle Lösung oder ansprechende Ergänzung Ihres Gebäudes – mit unserem Online-Kabinendesigner lernen Sie schnell die Vielfalt der KONE Design Collection kennen. Maßstabsgetreu werden bemusterte Materialien dargestellt und können ganz leicht zur Wunschkabine zusammengefügt werden: [www.kone.de/kabinendesigner](http://www.kone.de/kabinendesigner)



## KONE Elevator® Toolbox

Mit der online zugänglichen Toolbox können Sie für die Vorplanung downloadfähige CAD-Zeichnungen Ihres Aufzugs erzeugen. Haben Sie eine erste Aufzugsplanung erstellt, schicken Sie diese direkt an uns. Ihr zuständiger Berater wird Sie dann weiter in Ihrem Projekt unterstützen. [www.kone.de/toolbox](http://www.kone.de/toolbox)



KONE ist einer der weltweit größten Anbieter von Aufzügen, Rolltreppen, automatischen Türen und Toranlagen.

Angetrieben von den Wünschen unserer Kunden und den Bedürfnissen der Nutzer, entwickeln und produzieren wir technologisch führende, am Lebenszyklus des Gebäudes orientierte Produkte für den Transport von Personen und Lasten – aber auch Lösungen für die Modernisierung und Wartung bestehender Anlagen. „Best People Flow Experience™“ ist dabei unser Ziel, strikte Kundenorientierung unser Weg.

KONE ist börsennotiert (NASDAQ OMX, Helsinki), erwirtschaftete 2017 mit rund 55.000 Mitarbeitern in über 60 Ländern weltweit einen Umsatz von 8,9 Milliarden Euro und betreut mit über 1.000 Niederlassungen über 1 Million Anlagen. Hauptsitz ist Helsinki, Finnland.

**KONE GMBH**  
**AUFZÜGE · ROLLTREPPEN · AUTOMATIKTÜREN**

Vahrenwalder Straße 317  
30179 Hannover  
Telefon 0511 2148-0  
Telefax 0511 2148-210

[www.kone.de](http://www.kone.de)



[www.kone.de/kontakt](http://www.kone.de/kontakt)

Diese Publikation dient allgemeinen Informationszwecken. Wir behalten uns das Recht vor, jederzeit Design oder Spezifikationen von Produkten zu ändern. Die Aussagen in dieser Publikation sind unverbindlich; es werden weder ausdrücklich noch schriftlich Garantien abgegeben oder Eigenschaftszusagen gemacht; es werden keine Aussagen über die Gebrauchstauglichkeit für bestimmte Zwecke gemacht. Es bestehen Farbunterschiede zwischen Produkt und Abbildung. KONE MonoSpace®, KONE EcoDisc®, KONE Care®, KONE People Flow®, KONE UltraRope® und KONE NanoSpace™ sind eingetragene Markenzeichen der KONE Corporation. Copyright © 2018 KONE Corporation. With Watson™ ist eine Marke der International Business Machines Corporation, eingetragen in vielen Ländern weltweit.