

PLANUNGSDATEN

KONE MonoSpace® 500 | Geschwindigkeit 1,0 – 1,75 m/s | Nennlast 320 – 1.150 kg

TECHNISCHE SPEZIFIKATIONEN

Planungsdaten für Aufzüge bis 1.150 kg, bis 1,75 m/s und max. 75 m Förderhöhe

- **Nennlast**
 - 4 – 15 Personen
 - 320 – 1.150 kg
- **Geschwindigkeit (v)**
 - 1,0 m/s
 - 1,6 m/s
 - 1,75 m/s
- **Förderhöhe (FH) / Haltestellen**
 - max. 55 m bei 1,0 m/s
 - max. 75 m bei 1,6/1,75 m/s
 - max. 24 Haltestellen
- **Türen**
 - Türen einseitig oder gegenüber angeordnet
 - KES 201, 202, 600 und 800
 - zweiteilige seitlich öffnende Schiebetüren
 - zweiteilige zentral öffnende Schiebetüren
 - Rahmenausführung 120 mm seitlich und 150 mm oben (abhängig vom Türtyp)
 - Türen in Nische zur Reduktion der Schachttiefe (bis 100 mm)
 - Portaltüren
- **Weitere Ausführungen**
 - Einzelaufzüge und Gruppen bis 4 Aufzüge

SCHACHTHÖHENSCHNITT

MonoSpace® 1

HST1 Haltestellenabstand übereinander			HST2 Haltestellenabstand gegenüber	
KES 201/KES 202	KES 600	KES 800	v = 1 m/s	v = 1,6/1,75 m/s
mind. TH + 550	mind. TH + 600	mind. TH + 670	mind. 50	mind. 460

KH Kabinen- höhe	TH Tür- höhe	TAH Türaus- schnitthöhe	SG Schachtgrubentiefe ¹⁾		SK Schachtkopfhöhe ²⁾³⁾	
			v = 1,0 m/s	v = 1,6/1,75 m/s	v = 1,0 m/s	v = 1,6/1,75 m/s
2.100	2.000	2.180	mind. 1.050 ⁴⁾ max. 1.550	mind. 1.200 ⁵⁾ max. 1.550	mind. 3.400 max. 4.200	mind. 3.600 max. 4.200
2.200	2.100	2.280	mind. 1.050 ⁴⁾ max. 1.550	mind. 1.200 ⁵⁾ max. 1.550	mind. 3.500 max. 4.200	mind. 3.700 max. 4.200
2.300	2.200	2.380	mind. 1.050 ⁴⁾ max. 1.550	mind. 1.200 ⁵⁾ max. 1.550	mind. 3.600 max. 4.200	mind. 3.800 max. 4.200
2.400	2.300	2.480	mind. 1.050 ⁴⁾ max. 1.550	mind. 1.200 ⁵⁾ max. 1.550	mind. 3.700 max. 4.200	mind. 3.900 max. 4.200

¹⁾Die Angaben für die Schachtgrube beziehen sich auf die Ausführung ohne betretbare Räume unter dem Schacht. Bei betretbaren Räumen unter dem Schacht sind mind. 1.400 mm erforderlich.

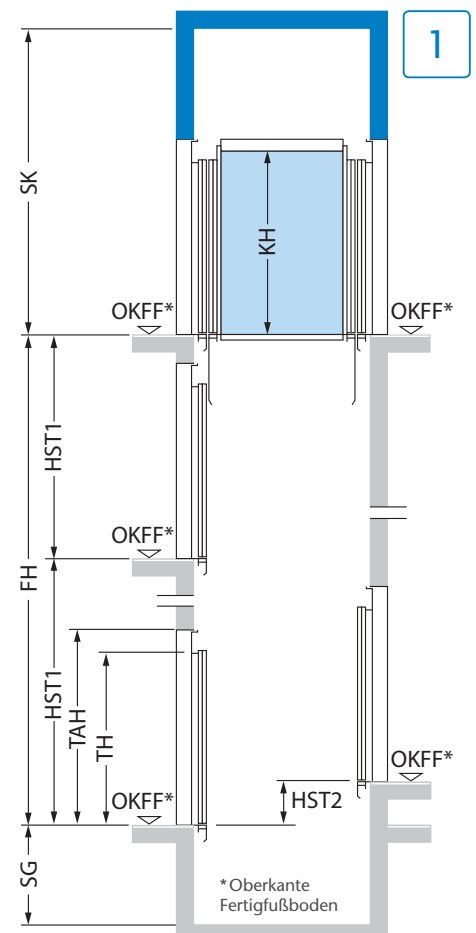
²⁾Bei Decken mit integrierter Leiter sowie bei den Decken CL151, CL162, CL193 sind 80 mm mehr Schachtkopfhöhe erforderlich. Die KONE Decken RL12 und RL14 sparen 80 mm Schachtkopfhöhe ein.

³⁾Bitte entnehmen Sie den folgenden Tabellen, bei welcher Vermaßung aufgrund des 1.100 mm hohen Kabinendachgeländers 400 mm zusätzlich für den Schachtkopf eingeplant werden müssen.

⁴⁾Bei KB unter 800 mm = SG mind. 1.250 mm.

⁵⁾Bei KB unter 1.050 mm = SG mind. 1.390 mm.

Konformität mit EN 81-20/50:2014 und EN 81-21:2018. Alle Angaben in mm, wenn nicht anders angegeben. Sämtliche Angaben dienen nur zur Projektierung. Wir beraten Sie gerne persönlich. Änderungen vorbehalten. Stand 01/2018.



TECHNISCHE SPEZIFIKATIONEN

Planungsdaten für Aufzüge mit verkürztem Schachtkopf

- **Nennlast**
 - 6 – 15 Personen
 - 480 – 1.150 kg
- **Kabinengröße**
 - mind. 1.000 mm Breite
 - mind. 1.250 mm Tiefe
- **Geschwindigkeit (v)**
 - 1,0 m/s
- **Förderhöhe (FH)**
 - max. 30 m für 630, 1.000 und 1.150 kg Traglast
 - max. 20 m für 680 kg Traglast
- **Türen**
 - zweiteilige seitlich öffnende Schiebetüren
 - Rahmenausführung 120 mm seitlich und 150 mm oben (abhängig vom Türtyp)

SCHACHTHÖHENSCHNITT

mit verkürztem Schachtkopf

2

KH Kabinenhöhe	TH Türhöhe	SK Schachtkopfhöhe
2.100	2.000	mind. 2.500
2.200	2.100	mind. 2.600

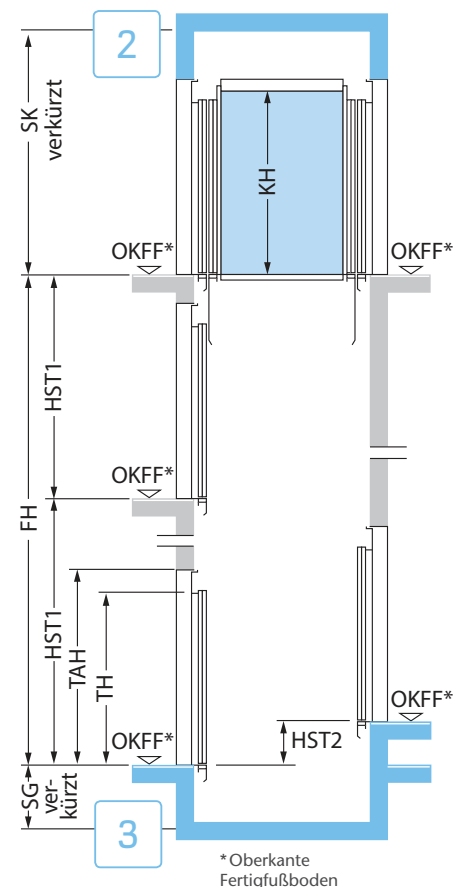
mit minimal verkürzter Schachtgrube

3

KH Kabinenhöhe	TH Türhöhe	SG Schachtgrubentiefe
2.100	2.000	mind. 650
2.200	2.100	mind. 650

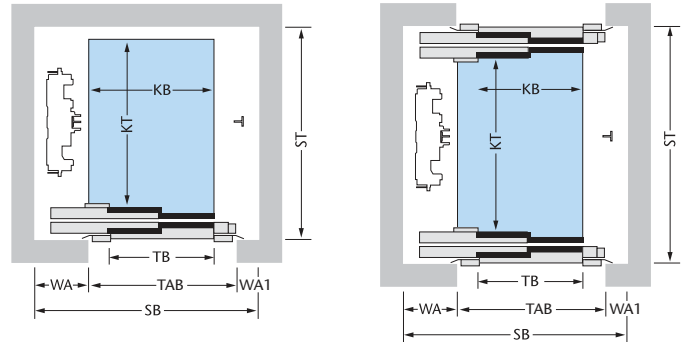
Kombination kurzer Schachtkopf und verkürzte Schachtgrube ist möglich, jedoch nicht mit den oben genannten Minimalwerten.

Bitte sprechen Sie uns an, wir beraten Sie gerne: www.kone.de/berater-finden



SCHACHTGRUNDRISS

Seitlich öffnende Türen,
wahlweise nach links oder rechts



Personen/ Nennlast kg	KB Kabinen- breite	KT Kabinen- tiefe	TB Tür- breite	Geschwin- digkeit m/s	SB Schacht- breite*	ST Schachttiefe*		TAB Türaus- sparungs- breite	WA Wandvor- sprung An- triebsseite	WA1 Wandvor- sprung ge- genüber	SK-Maße abweichend von Tabelle S. 12
						Türen einseitig	Türen ge- genüber				
4/320	750	1.100	700	1,0	1.300	1.500	–	1.000	270	30	–
4/400	800	1.200	700	1,0	1.300	1.600	1.810	1.000	270	30	–
5/400	950	1.100	800	1,0/1,6/1,75	1.450	1.500	1.710	1.100	320	30	–
6/450	1.000	1.200	800	1,0/1,6/1,75	1.470	1.600	1.810	1.100	320	50	–
6/480	950	1.300	800	1,0/1,6/1,75	1.450	1.700	1.910	1.100	320	30	–
	1.000	1.300	800	1,0/1,6/1,75	1.470	1.700	1.910	1.100	320	50	–
	1.000	1.250	800	1,0/1,6/1,75	1.470	1.650	1.860	1.100	320	50	–
7/525	1.050	1.250	900	1,0/1,6/1,75	1.600	1.650	1.860	1.200	370	30	–
	1.050	1.300	900	1,0/1,6/1,75	1.600	1.700	1.910	1.200	370	30	–
♿ 8/630	1.100	1.400	900	1,0/1,6/1,75	1.600	1.800	2.010	1.200	370	30	–
♿ 8/680	1.130	1.400	900	1,0/1,6/1,75	1.600	1.800	2.010	1.200	370	30	–
	1.130	1.400	1.000	1,0/1,6/1,75	1.750	1.800	2.010	1.300	420	30	+ 400
♿ 9/680	1.200	1.400	900	1,0/1,6/1,75	1.670	1.800	2.010	1.200	420	50	–
♿ 10/800	1.350	1.400	1.000	1,0/1,6/1,75	1.850	1.800	2.010	1.300	500	50	–
♿ 12/900	1.400	1.500	1.000	1,0/1,6/1,75	1.900	1.900	2.110	1.300	450	150	–
♿ 13/1.000	1.100	2.100	900	1,0/1,6/1,75	1.600	2.500	2.710	1.200	370	30	–
	1.100	2.100	1.000	1,0/1,6/1,75	1.750	2.500	2.710	1.300	420	30	+ 400
	1.300	1.700	1.000	1,0/1,6/1,75	1.800	2.100	2.310	1.300	450	50	–
	1.400	1.600	1.000	1,0/1,6/1,75	1.900	2.000	2.210	1.300	450	150	–
	1.450	1.550	1.000	1,0/1,6/1,75	1.950	1.950	2.160	1.300	500	150	–
♿ 15/1.150	1.200	2.100	900	1,0/1,6/1,75	1.700	2.500	2.710	1.200	450	50	–
	1.200	2.100	1.000	1,0/1,6/1,75	1.750	2.500	2.710	1.300	420	30	–
	1.200	2.100	1.100	1,0/1,6/1,75	1.900	2.500	2.710	1.400	470	30	+ 400
	1.400	1.850	1.100	1,0/1,6/1,75	1.900	2.250	2.460	1.400	470	30	–

♿ Barrierefreie Aufzüge gemäß den geltenden Bestimmungen nach EN 81-70:2018.
*Feuerwehraufzüge nach EN 81-72:2015 haben teilweise größere Schachtabmessungen.

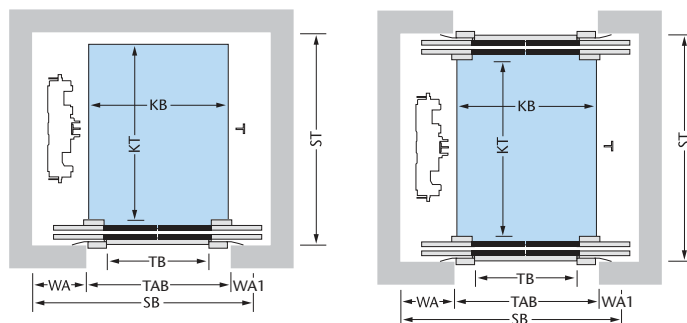


Die Sicherheitsanforderungen nach DIN EN 81-20:2014 machen bei einzelnen Produktkombinationen eine Erhöhung der Schachtkopfmaße erforderlich. Bitte sprechen Sie uns an: www.kone.de/berater-finden

Konformität mit EN 81-20/50:2014 und EN 81-21:2018. Alle Angaben in mm, wenn nicht anders angegeben. Neben diesen festen Basis-Abmessungen sind variable Kabinenmaße bei allen Typen auch mit anderen Türbreiten möglich. Sämtliche Angaben dienen nur zur Projektierung. Wir beraten Sie gerne persönlich. Änderungen vorbehalten. Stand 01/2018.

SCHACHTGRUNDRISS

Zentral öffnende Türen



Personen/ Nennlast kg	KB Kabinen- breite	KT Kabinen- tiefe	TB Tür- breite	Geschwin- digkeit m/s	SB Schacht- breite*	ST		TAB Türaus- sparungs- breite	WA Wandvor- sprung An- triebsseite	WA1 Wandvor- sprung ge- genüber	SK-Maße abweichend von Tabelle S. 2
						Schachttiefe* Türen einseitig	Türen ge- genüber				
8/630	1.100	1.400	900	1,0/1,6/1,75	1.940	1.700	1.810	1.200	370	370	+ 400
	1.100	1.400	1.000	1,0/1,6/1,75	2.140	1.700	1.810	1.300	420	420	+ 400
10/800	1.350	1.400	900	1,0/1,6/1,75	1.940	1.700	1.810	1.200	370	370	-
12/900	1.400	1.500	800	1,0/1,6/1,75	1.900	1.800	1.910	1.100	400	400	-
	1.400	1.500	900	1,0/1,6/1,75	1.940	1.800	1.910	1.200	370	370	-
13/1.000	1.100	2.100	900	1,0/1,6/1,75	1.940	2.400	2.510	1.200	370	370	+ 400
	1.100	2.100	1.000	1,0/1,6/1,75	2.140	2.400	2.510	1.300	420	420	+ 400
	1.300	1.700	900	1,0/1,6/1,75	1.940	2.000	2.110	1.200	370	370	-
	1.300	1.700	1.000	1,0/1,6/1,75	2.140	2.000	2.110	1.300	420	420	+ 400
	1.300	1.700	1.100	1,0/1,6/1,75	2.340	2.000	2.110	1.400	470	470	+ 400
	1.400	1.600	1.000	1,0/1,6/1,75	2.140	1.900	2.010	1.300	420	420	+ 400
	1.400	1.600	1.100	1,0/1,6/1,75	2.340	1.900	2.010	1.400	470	470	+ 400
	1.450	1.550	900	1,0/1,6/1,75	1.940	1.850	1.960	1.200	370	370	-
	1.450	1.550	1.000	1,0/1,6/1,75	2.140	1.850	1.960	1.300	420	420	-
	1.600	1.400	900	1,0/1,6/1,75	2.100	1.700	1.810	1.200	450	450	-
	1.600	1.400	1.000	1,0/1,6/1,75	2.140	1.700	1.810	1.300	420	420	-
1.600	1.400	1.100	1,0/1,6/1,75	2.340	1.700	1.810	1.400	470	470	+ 400	
15/1.150	1.200	2.100	900	1,0/1,6/1,75	1.940	2.400	2.510	1.200	370	370	+ 400
	1.200	2.100	1.000	1,0/1,6/1,75	2.140	2.400	2.510	1.300	420	420	+ 400
	1.200	2.100	1.100	1,0/1,6/1,75	2.340	2.400	2.510	1.400	470	470	+ 400
	1.400	1.850	900	1,0/1,6/1,75	1.940	2.150	2.260	1.200	370	370	-
	1.400	1.850	1.000	1,0/1,6/1,75	2.140	2.150	2.260	1.300	420	420	+ 400
	1.400	1.850	1.100	1,0/1,6/1,75	2.340	2.150	2.260	1.400	470	470	+ 400

♿ Barrierefreie Aufzüge gemäß den geltenden Bestimmungen nach EN 81-70:2018.

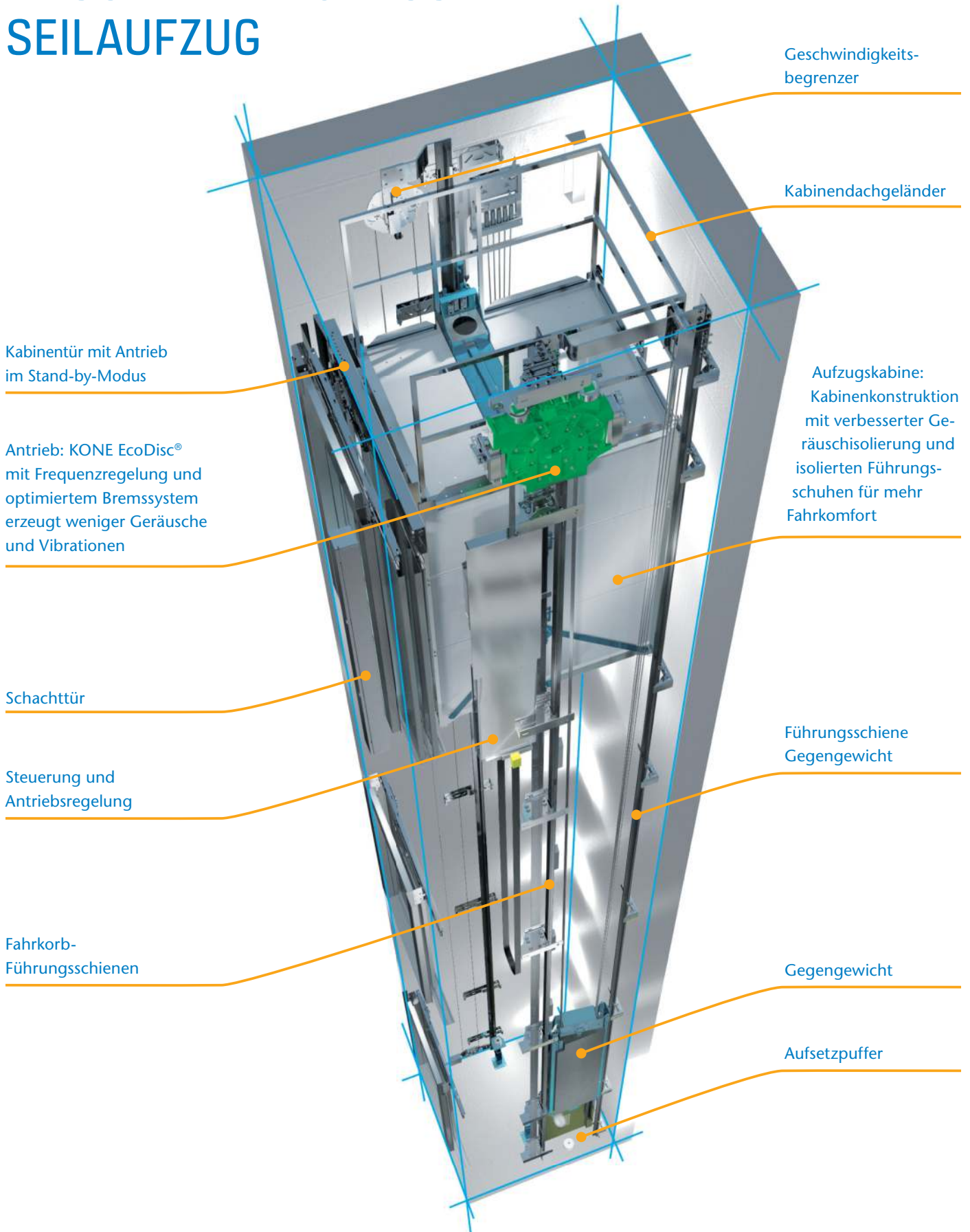
*Feuerwehraufzüge nach EN 81-72:2015 haben teilweise größere Schachtabmessungen.



Die Sicherheitsanforderungen nach DIN EN 81-20:2014 machen bei einzelnen Produktkombinationen eine Erhöhung der Schachtkopfmaße erforderlich. Bitte sprechen Sie uns an: www.kone.de/berater-finden

Konformität mit EN 81-20/50:2014 und EN 81-21:2018. Alle Angaben in mm, wenn nicht anders angegeben. Neben diesen festen Basis-Abmessungen sind variable Kabinenmaße bei allen Typen auch mit anderen Türbreiten möglich. Sämtliche Angaben dienen nur zur Projektierung. Wir beraten Sie gerne persönlich. Änderungen vorbehalten. Stand 01/2018.

MASCHINENRAUMLOSER SEILAUFGZUG

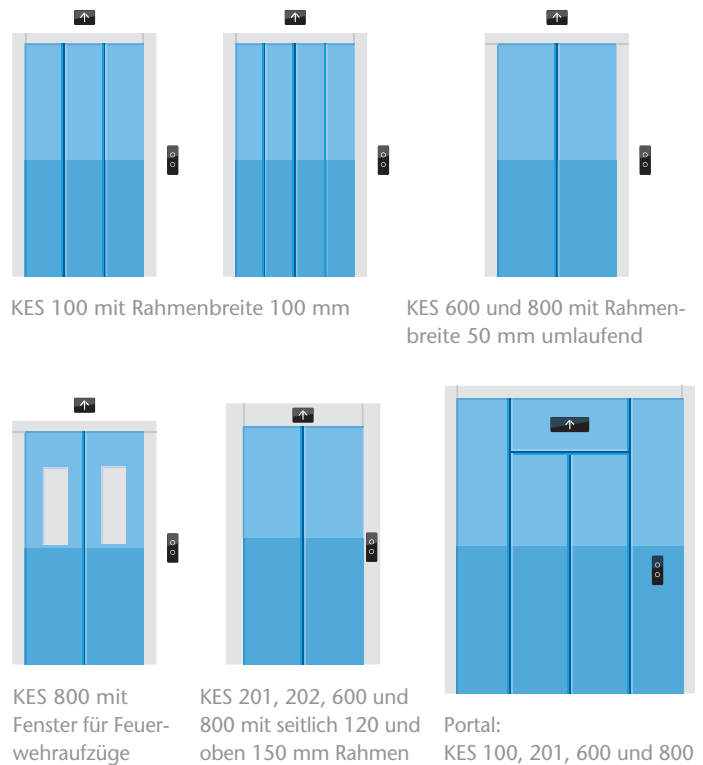


RAHMENTÜRTypEN UND WARTUNGSTABLEAUS IM ÜBERBLICK

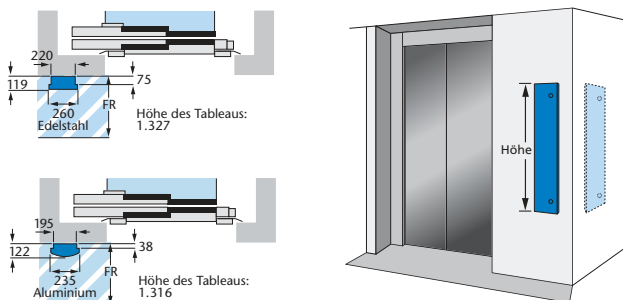
Mit der Wahl der Aufzugstüren beeinflussen Sie ganz wesentlich den Fahrkomfort. Wir bieten Ihnen Türsysteme für unterschiedlichste Anforderungen.

In dieser Planungshilfe haben wir die Maße für die gängigsten Türtypen KES 201, KES 202 und KES 600 mit aufgeführt. Für die Planung mit den Türtypen KES 100 und KES 800 gelten andere Türaussparungsbreiten und Wandvorsprünge. Bitte sprechen Sie uns an.

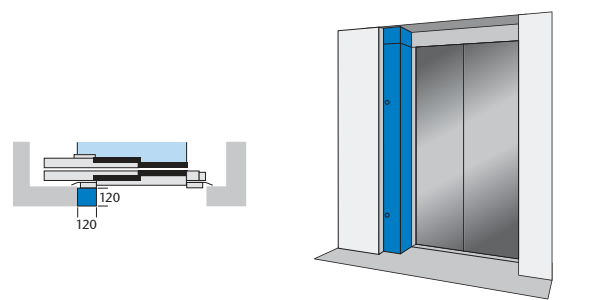
- KES 100: bis 200.000 Türbewegungen/Jahr, geeignet für enge Schächte
- KES 201: bis 200.000 Türbewegungen/Jahr
- KES 202: bis 200.000 Türbewegungen/Jahr
- KES 600: bis 400.000 Türbewegungen/Jahr
- KES 800: über 400.000 Türbewegungen/Jahr



Wartungstableau als Wandausführung



Wartungstableau als Türausführung



Für beide Ausführungen gilt:

- Platzierung in der obersten Haltestelle
Option: Verlegung um 18 m abwärts von oberster Haltestelle möglich
- Platzierung immer auf der Motorseite
- Freiraum für Wartungen mind. 700 mm
- Freiraum für Wartungen bei Publikumsverkehr mind. 1.200 mm
- Türausführung nur bei Rahmenbreiten von mind. 120 mm möglich
- Wandausführung auch an der Schachtseitenwand möglich

KONE ist einer der weltweit größten Anbieter von Aufzügen, Rolltreppen, automatischen Türen und Toranlagen.

Angetrieben von den Wünschen unserer Kunden und den Bedürfnissen der Nutzer, entwickeln und produzieren wir technologisch führende, am Lebenszyklus des Gebäudes orientierte Produkte für den Transport von Personen und Lasten – aber auch Lösungen für die Modernisierung und Wartung bestehender Anlagen. „Best People Flow Experience™“ ist dabei unser Ziel, strikte Kundenorientierung unser Weg.

KONE ist börsennotiert (NASDAQ OMX, Helsinki), erwirtschaftete 2017 mit rund 55.000 Mitarbeitern in über 60 Ländern weltweit einen Umsatz von 8,9 Milliarden Euro und betreut mit über 1.000 Niederlassungen über 1 Million Anlagen. Hauptsitz ist Helsinki, Finnland.

KONE GMBH
AUFZÜGE · ROLLTREPPEN · AUTOMATIKTÜREN

Vahrenwalder Straße 317
30179 Hannover
Telefon 0511 2148-0
Telefax 0511 2148-210

www.kone.de



www.kone.de/kontakt