

PLANUNGSDATEN

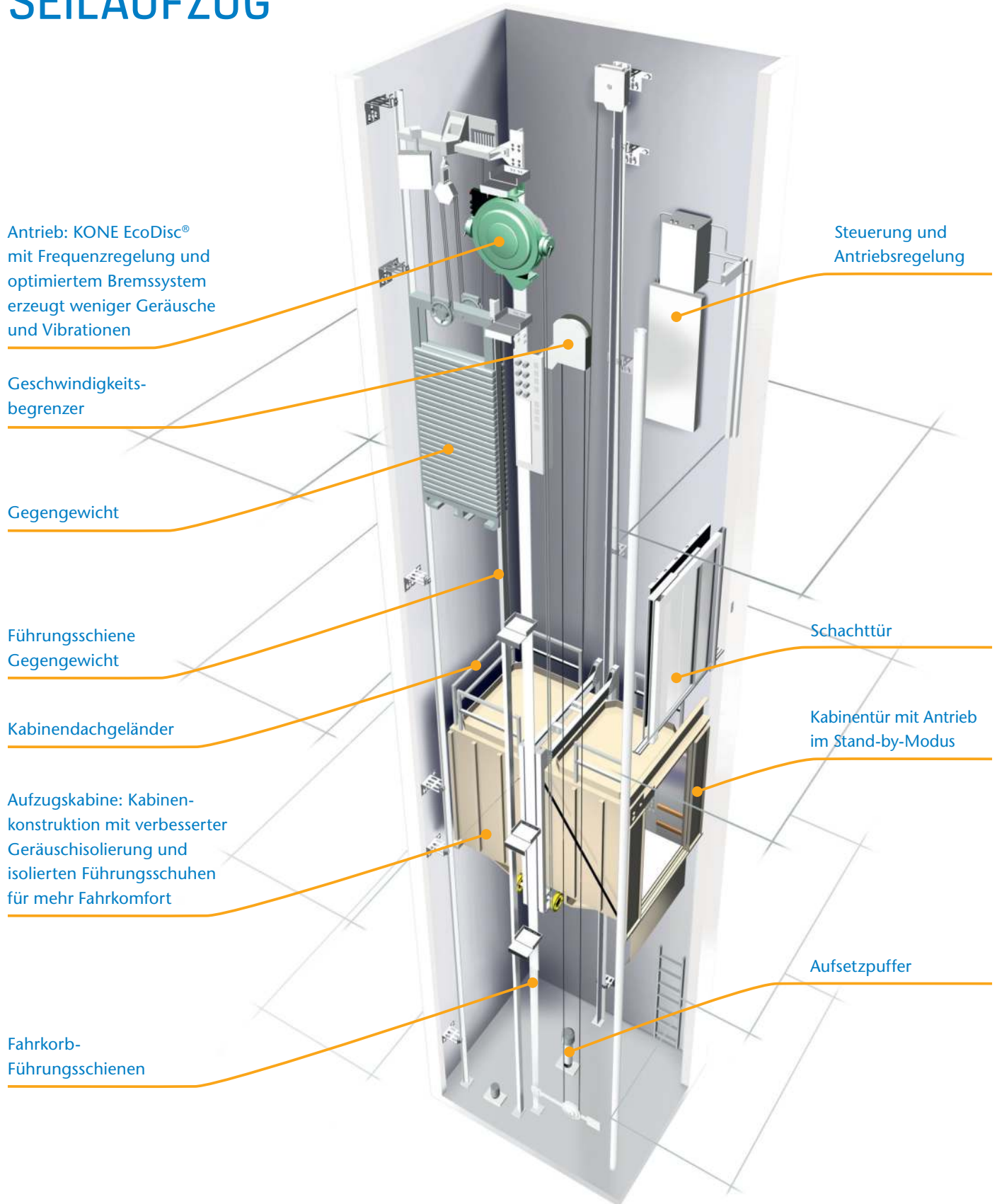
KONE TranSys™ | Geschwindigkeit 0,5 – 1,0 m/s | Nennlast 1.000 – 4.000 kg

DIE MULTIFUNKTIONALE AUFZUGSLÖSUNG

Ob Sie in Ihrem Gebäude schwere Lasten und sperrige Güter transportieren oder eine hohe Passagierfrequenz bewältigen müssen: Der KONE TranSys™ ist unser Multitalent für jeden Einsatzzweck.



MASCHINENRAUMLOSER SEILAUFGUG



Antrieb: KONE EcoDisc® mit Frequenzregelung und optimiertem Bremssystem erzeugt weniger Geräusche und Vibrationen

Steuerung und Antriebsregelung

Geschwindigkeitsbegrenzer

Gegengewicht

Führungsschiene Gegengewicht

Schachttür

Kabinendachgeländer

Kabinentür mit Antrieb im Stand-by-Modus

Aufzugskabine: Kabinenkonstruktion mit verbesserter Geräuschisolierung und isolierten Führungsschuhen für mehr Fahrkomfort

Aufsetzpuffer

Fahrkorb-Führungsschienen

TECHNISCHE SPEZIFIKATIONEN

Planungsdaten für Aufzüge bis 4.000 kg, bis 1,0 m/s und max. 40 m Förderhöhe

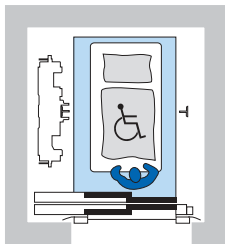
- **Nennlast**
13 – 66 Personen
1.000 – 4.000 kg
- **Geschwindigkeit (v)**
0,5 m/s
1,0 m/s
- **Förderhöhe (FH) / Haltestellen**
mind. 3 m
max. 40 m bis 2.000 kg
max. 23 m ab 2.000 kg
max. 12 Haltestellen
- **Türen**
 - Türen einseitig oder gegenüber angeordnet
 - KES 600 und 800
 - zweiteilige seitlich öffnende Schiebetüren
 - vierteilige zentral öffnende Schiebetüren
 - Rahmenausführung 50 mm und 150 mm (abhängig vom Türtyp)
 - Türen in Nische zur Reduktion der Schachttiefe
(bei KES 600 max. 100 mm je Tür, bei KES 800 max. 90 mm je Tür)
- **Weitere Ausführungen**
 - Einzelaufzüge und Gruppen bis 4 Aufzüge in Gruppe

Technische Optionen

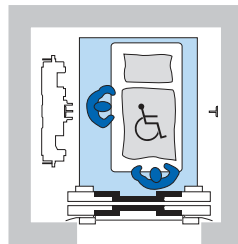
- Brandfallsteuerung
- Notrufaufschaltung
- Gruppensteuerung
- Feuerwehraufzug

AUFZUGSVARIANTEN

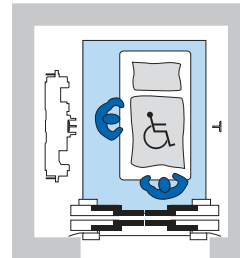
nach DIN 15309:2002-12



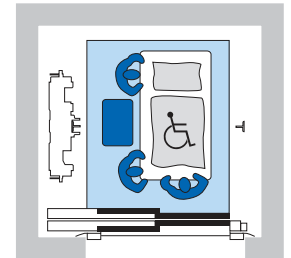
- **1.275 kg**
Kabine: 1.200x2.300 mm
Türbreite: 1.100 mm
Bett: 900x2.000 mm



- **1.600 kg**
Kabine: 1.400x2.400 mm
Türbreite: 1.300 mm
Bett: 900x2.000 mm



- **2.000 kg**
Kabine: 1.500x2.700 mm
Türbreite: 1.300 mm
Bett: 1.000x2.300 mm



- **2.500 kg**
Kabine: 1.800x2.700 mm
Türbreite: 1.400 mm
Bett: 1.000x2.300 mm
+ Geräte

SCHACHTHÖHENSCHNITT

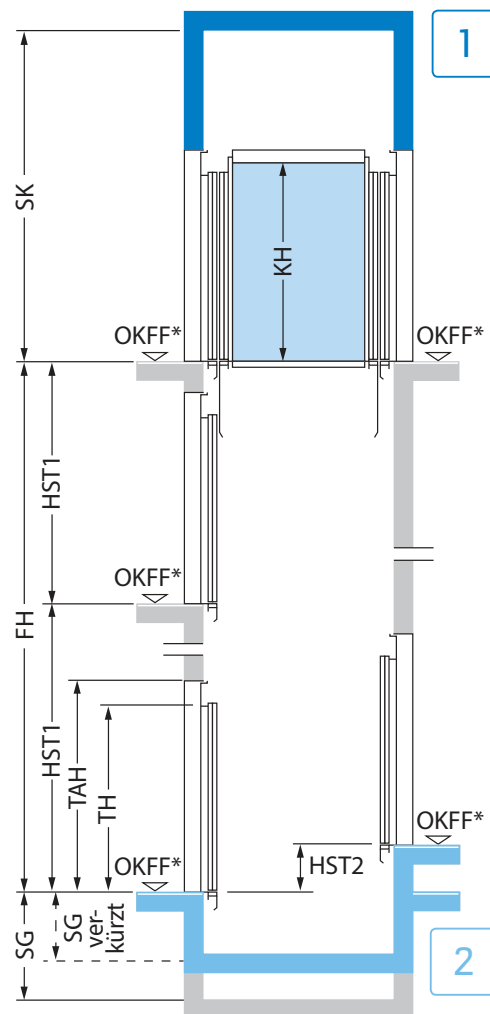
TranSys™

1

HST1 Haltestellenabstand übereinander	HST2 Haltestellenabstand gegenüber
TH + 600 für KES 600 TH + 670 für KES 800	mind. 400

KH Kabinenhöhe bei integrierter Beleuchtung LF1	TH Türhöhe	KH Kabinenhöhe bei Beleuchtung CL88, CL94 und CL95	TH Türhöhe
2.100	2.000/2.100	2.100	2.000
2.200	2.100/2.200	2.200	2.100
2.300	2.200/2.300	2.300	2.200
2.400	2.300/2.400	–	–

Nennlast kg	SG Schachtgrubentiefe	SG Schachtgrubentiefe mit Fangvorrichtung am Gegengewicht	SK Schachtkopfhöhe*
1.000 – 2.000	1.250 – 2.000	mind. 1.750	mind. KH + 1.800
2.500	1.600 – 2.200	mind. 2.150	mind. 4.100
3.000	1.600 – 2.200	–	mind. 4.100
3.500	1.750 – 2.200	–	mind. 4.100
4.000	1.750 – 2.200	–	mind. 4.100

*Oberkante
Fertigfußboden

mit minimal verkürzter Schachtgrube

2

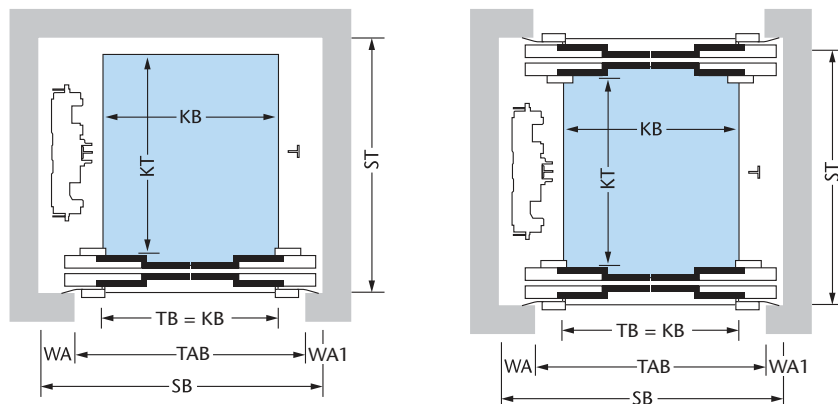
Geschwindigkeit v	Nennlast kg	SG Schachtgrube
0,5 bis 1,0 m/s	1.000	975 mind. KB = 1.250
	1.275	975 mind. KB = 1.250
	1.600	975 mind. KB = 1.250
	1.800	1.050 mind. KB = 1.650
	2.000	1.050 mind. KB = 1.650
	2.500	1.300
	3.000	1.400
	3.500	1.550
4.000	1.600	

*Mit Kabinendecke LF1 100 mm weniger.

Konformität mit EN 81-20/50:2014 und EN 81-21:2018. Alle Angaben in mm, wenn nicht anders angegeben. Sämtliche Angaben dienen nur zur Projektierung. Wir beraten Sie gerne persönlich. Änderungen vorbehalten. Stand 04/2018.

SCHACHTGRUNDRISS

Zentral öffnende Türen
 Türbreite = Kabinenbreite



Personen/ Nennlast kg	KB Kabinen- breite	KT Kabinen- tiefe	TB Tür- breite	Geschwin- digkeit m/s	SB Schacht- breite*	ST Schachttiefe*		TAB Tür- aus- sparungs- breite	WA Wandvor- sprung An- triebsseite	WA1 Wandvor- sprung ge- genüber
						Türen einseitig	Türen gegenüber			
♿ 13/1.000	1.300	1.750	1.300	0,5/1,0	2.215	2.245	–	1.450	435	330
♿ 21/1.600	1.400	2.400	1.400	0,5/1,0	2.340	2.780	2.950	1.550	435	355
♿ 24/1.800	1.400	2.600	1.400	0,5/1,0	2.345	2.980	3.100	1.550	445	355
♿ 26/2.000	1.500	2.700	1.500	0,5/1,0	2.475	3.080	3.250	1.650	445	380
♿ 33/2.500	1.800	2.700	1.800	0,5/1,0	2.850	3.080	3.250	1.950	450	450
♿ 40/3.000	2.000	2.750	2.000	0,5/1,0	3.255	3.130	3.300	2.150	605	500
♿ 46/3.500	2.100	3.000	2.100	0,5/1,0	3.330	3.380	3.550	2.250	555	525
♿ 53/4.000	2.100	3.400	2.100	0,5/1,0	3.330	3.780	3.950	2.250	555	525

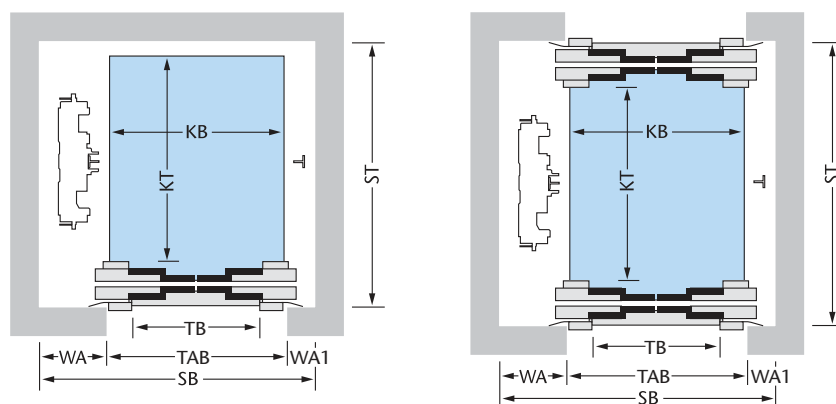
*Feuerwehraufzüge nach EN 81-72:2015 haben teilweise größere Schachtabmessungen.

♿ Barrierefreie Aufzüge gemäß den geltenden Bestimmungen nach EN 81-70:2018.

♿ Bettenaufzüge ab 1.275 kg Nennlast gemäß DIN 15309.

SCHACHTGRUNDRISS

Zentral öffnende Türen Türbreite < Kabinenbreite



Personen/ Nennlast kg	KB Kabinen- breite	KT Kabinen- tiefe	TB Tür- breite	Geschwin- digkeit m/s	SB Schacht- breite*	ST Schachttiefe*		TAB Tür- aus- sparungs- breite	WA Wandvor- sprung An- triebsseite	WA1 Wandvor- sprung ge- genüber
						Türen einseitig	Türen gegenüber			
🛏️ 21/1.600	1.400	2.400	1.300	0,5/1,0	2.290	2.855	–	1.450	485	355
	1.400	2.300	1.300	0,5/1,0	2.290	–	3.000	1.450	485	355
🛏️ 26/2.000	1.500	2.700	1.300	0,5/1,0	2.350	3.155	–	1.450	545	355
	1.500	2.600	1.300	0,5/1,0	2.350	–	3.300	1.450	545	355
🛏️ 33/2.500	1.800	2.650	1.700	0,5/1,0	2.775	3.105	–	1.850	495	430
	1.800	2.550	1.700	0,5/1,0	2.775	–	3.250	1.850	495	430
♿ 40/3.000	2.000	2.700	1.800	0,5/1,0	3.170	3.155	–	1.950	705	515
	2.000	2.700	1.800	0,5/1,0	3.170	–	3.400	1.950	705	515
♿ 46/3.500	2.100	3.000	1.800	0,5/1,0	3.220	3.455	–	1.950	705	565
	2.100	2.950	1.800	0,5/1,0	3.220	–	3.650	1.950	705	565
♿ 53/4.000	2.100	3.400	1.800	0,5/1,0	3.220	3.855	–	1.950	705	565
	2.100	3.300	1.800	0,5/1,0	3.220	–	4.000	1.950	705	565

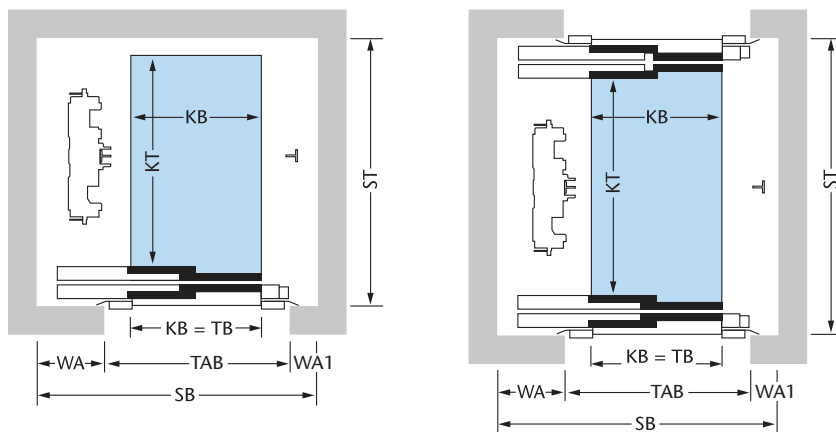
*Feuerwehraufzüge nach EN 81-72:2015 haben teilweise größere Schachtabmessungen.

♿ Barrierefreie Aufzüge gemäß den geltenden Bestimmungen nach EN 81-70:2018.

🛏️ Bettenaufzüge ab 1.275 kg Nennlast gemäß DIN 15309.

SCHACHTGRUNDRISS

Seitlich öffnende Türen,
wahlweise nach links oder rechts
Türbreite = Kabinenbreite



Personen/ Nennlast kg	KB Kabinen- breite	KT Kabinen- tiefe	TB Tür- breite	Geschwin- digkeit m/s	SB Schacht- breite*	ST Schachttiefe*		TAB Tür- aus- sparungs- breite	WA Wandvor- sprung An- triebsseite	WA1 Wandvor- sprung ge- genüber
						Türen einseitig	Türen gegenüber			
♿ 13/1.000	1.300	1.750	1.300	0,5/1,0	2.280	2.245	–	1.450	650	180
	1.100	2.100	1.100	0,5/1,0	1.980	–	2.650	1.250	550	180
🛏 21/1.600	1.400	2.400	1.400	0,5/1,0	2.470	2.780	–	1.550	700	220
	1.400	2.400	1.400	0,5/1,0	2.470	–	2.950	1.550	700	220
♿ 24/1.800	1.400	2.600	1.400	0,5/1,0	2.470	2.980	–	1.550	700	220
	1.400	2.600	1.400	0,5/1,0	2.470	–	3.150	1.550	700	220

*Feuerwehraufzüge nach EN 81-72:2015 haben teilweise größere Schachtabmessungen.

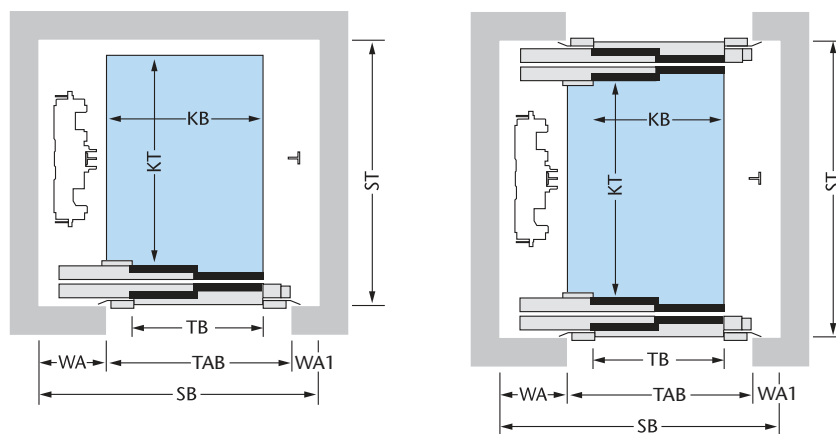
♿ Barrierefreie Aufzüge gemäß den geltenden Bestimmungen nach EN 81-70:2018.

🛏 Bettenaufzüge ab 1.275 kg Nennlast gemäß DIN 15309.

Konformität mit EN 81-20/50:2014 und EN 81-21:2018. Alle Angaben in mm, wenn nicht anders angegeben. Neben diesen festen Basis-Abmessungen sind variable Kabinenmaße bei allen Typen auch mit anderen Türbreiten möglich. Sämtliche Angaben dienen nur zur Projektierung. Wir beraten Sie gerne persönlich. Änderungen vorbehalten. Stand 01/2018.

SCHACHTGRUNDRISS

Seitlich öffnende Türen,
wahlweise nach links oder rechts
Türbreite < Kabinenbreite



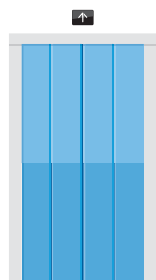
Personen/ Nennlast kg	KB Kabinen- breite	KT Kabinen- tiefe	TB Tür- breite	Geschwin- digkeit m/s	SB Schacht- breite*	ST Schachttiefe*		TAB Tür- ausparung- breite	WA Wandvor- sprung An- triebsseite	WA1 Wandvor- sprung ge- genüber
						Türen einseitig	Türen gegenüber			
17/1.275	1.200	2.300	1.100	0,5/1,0	2.005	2.715	–	1.250	550	230
	1.200	2.300	1.100	0,5/1,0	2.005	–	2.920	1.250	550	230
21/1.600	1.400	2.400	1.300	0,5/1,0	2.305	2.815	–	1.450	650	230
	1.400	2.400	1.300	0,5/1,0	2.305	–	3.020	1.450	650	230
26/2.000	1.500	2.700	1.300	0,5/1,0	2.315	3.115	–	1.450	650	290
	1.500	2.600	1.300	0,5/1,0	2.315	–	3.220	1.450	650	290
??/2.500	1.800	2.700	1.300	0,5/1,0	2.585	3.115	–	1.450	665	470
	1.800	2.600	1.300	0,5/1,0	2.585	–	3.220	1.450	695	445

*Feuerwehraufzüge nach EN 81-72:2015 haben teilweise größere Schachtabmessungen.

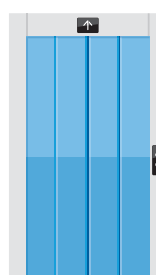
♿ Barrierefreie Aufzüge gemäß den geltenden Bestimmungen nach EN 81-70:2018.

🛏 Bettenaufzüge ab 1.275 kg Nennlast gemäß DIN 15309.

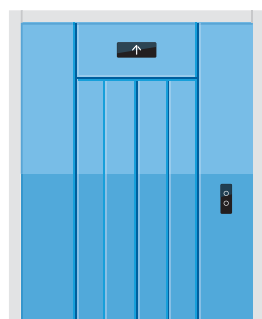
TÜRRAHMEN UND TÜRLÄTTER



- KES 600
bis 400.000 Türbewegungen/Jahr
 - KES 800
über 400.000 Türbewegungen/Jahr
- Rahmen 50 mm umlaufend



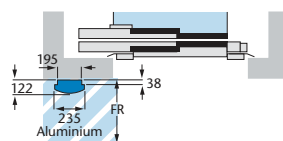
- KES 600
bis 400.000 Türbewegungen/Jahr
 - KES 800
über 400.000 Türbewegungen/Jahr
- Rahmen 120 mm seitlich und 150 mm oben



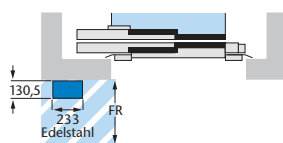
- Portal
- KES 600
bis 400.000 Türbewegungen/Jahr
 - KES 800
über 400.000 Türbewegungen/Jahr

WARTUNGSTABLEAU

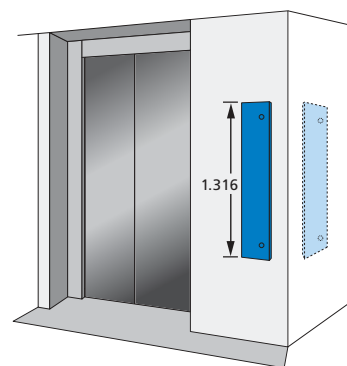
ALS WANDAUSFÜHRUNG



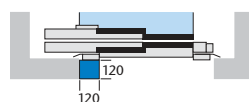
- Aluminium



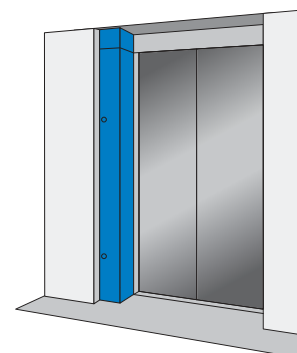
- Asturias Satin (F)
geschliffener Edelstahl



ALS TÜRAUSFÜHRUNG



- Zinkal (Z) für bauseitigen Anstrich
- Asturias Satin (F)
- Scottish Quad (K)
- Flemish Linen (TS1)



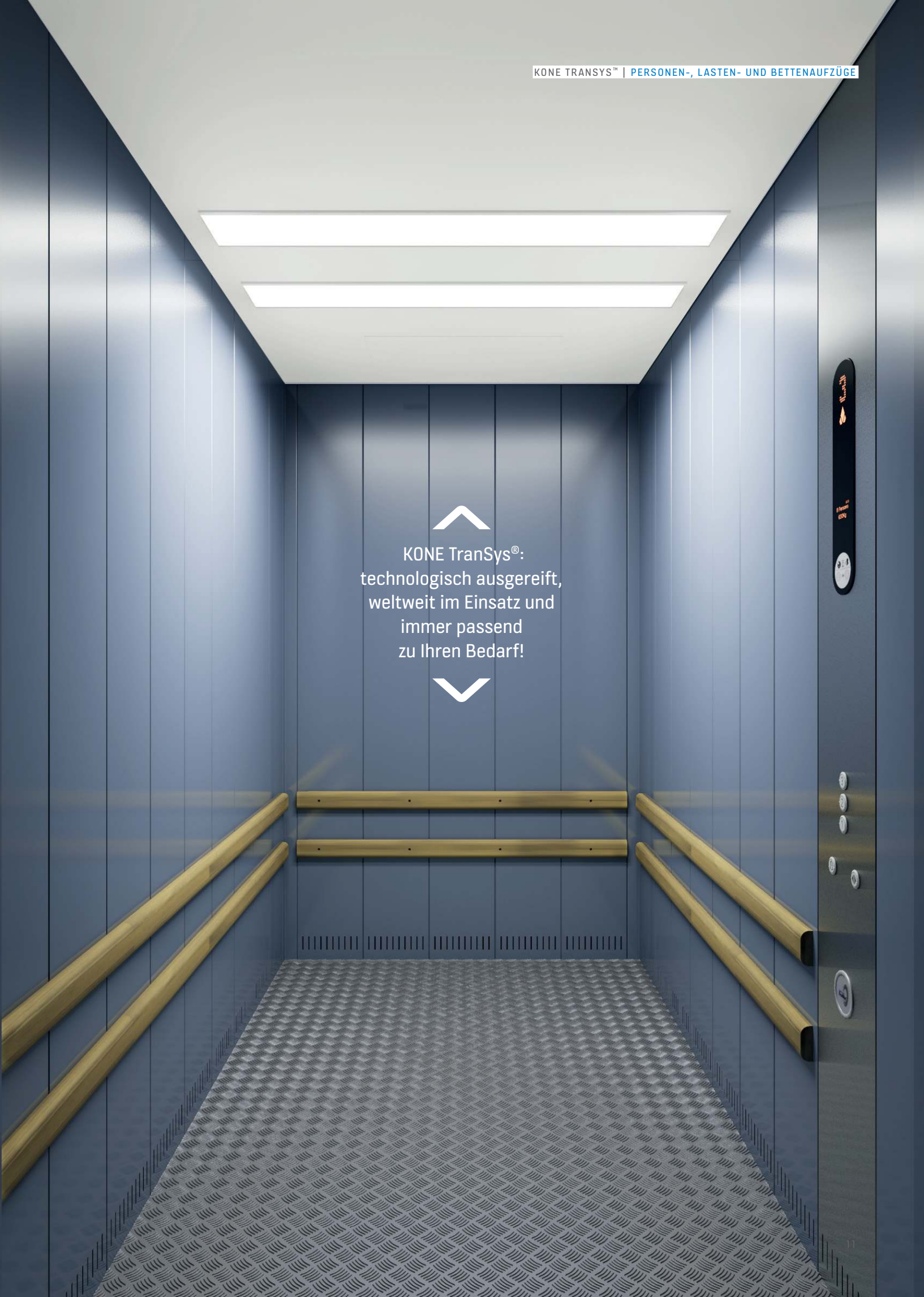
Weiter Oberflächen auf Anfrage.

FÜR BEIDE AUSFÜHRUNGEN GILT:

- Platzierung in der obersten Haltestelle
Option: Eine Etage tiefer
- Platzierung immer auf der Motorseite
- Freiraum für Wartung mind. 700 mm
- Freiraum für Wartung bei Publikumsverkehr mind. 1.200 mm
- Türausführung nur bei Rahmenbreiten von mind. 120 mm möglich
- Wandausführung auch an der Schachtseitenwand möglich



KONE TranSys®:
technologisch ausgereift,
weltweit im Einsatz und
immer passend
zu Ihren Bedarf!



KONE ist einer der weltweit größten Anbieter von Aufzügen, Rolltreppen, automatischen Türen und Toranlagen.

Angetrieben von den Wünschen unserer Kunden und den Bedürfnissen der Nutzer, entwickeln und produzieren wir technologisch führende, am Lebenszyklus des Gebäudes orientierte Produkte für den Transport von Personen und Lasten – aber auch Lösungen für die Modernisierung und Wartung bestehender Anlagen. „Best People Flow Experience™“ ist dabei unser Ziel, strikte Kundenorientierung unser Weg.

KONE ist börsennotiert (NASDAQ OMX, Helsinki), erwirtschaftete 2017 mit rund 55.000 Mitarbeitern in über 60 Ländern weltweit einen Umsatz von 8,9 Milliarden Euro und betreut mit über 1.000 Niederlassungen über 1 Million Anlagen. Hauptsitz ist Helsinki, Finnland.

KONE GMBH
AUFZÜGE · ROLLTREPPEN · AUTOMATIKTÜREN

Vahrenwalder Straße 317
30179 Hannover
Telefon 0511 2148-0
Telefax 0511 2148-210

www.kone.de



www.kone.de/kontakt

Diese Publikation dient allgemeinen Informationszwecken. Wir behalten uns das Recht vor, jederzeit Design oder Spezifikationen von Produkten zu ändern. Die Aussagen in dieser Publikation sind unverbindlich; es werden weder ausdrücklich noch schriftlich Garantien abgegeben oder Eigenschaftszusagen gemacht; es werden keine Aussagen über die Gebrauchstauglichkeit für bestimmte Zwecke gemacht. Es bestehen Farbunterschiede zwischen Produkt und Abbildung. KONE MonoSpace®, KONE EcoDisc®, KONE Care®, KONE People Flow®, KONE UltraRope® und KONE NanoSpace™ sind eingetragene Markenzeichen der KONE Corporation. Copyright © 2018 KONE Corporation. With Watson™ ist eine Marke der International Business Machines Corporation, eingetragen in vielen Ländern weltweit.