



KONE AUTOMATIKTÜREN

KONE UniSwing™ Drehtürantriebe



Automatische Drehtürantriebe von KONE	2
KONE UniSwing™ in der Übersicht	4
Zweiflügelige Türen mit KONE Antrieben	5
KONE UniSwing™ Compact	6
KONE UniSwing™ Solid	8
KONE UniSwing™ Robust	10
KONE UniSwing™ – Funktionen, Zubehör und technische Informationen	12
Service und Kontakt	14

KONE UniSwing™ automatische Drehtürantriebe – kompakt, zuverlässig, universell einsetzbar

„Sesam, öffne dich!“ Mit KONE UniSwing™ für Drehtüren ermöglichen Sie schnellen und sicheren Zugang zu Ihrem Gebäude. Die vollautomatischen, intelligenten KONE Antriebssysteme bieten für viele Drehtüren die optimale Lösung, denn mit verschiedenen Öffnungsmodi werden sie Ihren individuellen – auch tageszeitlich wechselnden – Anforderungen gerecht.

Flexibel und solide

Ob Innen- oder Außentüren – KONE UniSwing Antriebe sind für Drehtüren in allen Gebäudetypen, in denen eine hohe Besucherfrequenz herrscht, eine zuverlässige Lösung. Erhöhter Komfort sowie schneller und vor allem barrierefreier Zugang verbessern die Zugänglichkeit Ihres Gebäudes. Hochwertige Materialien, bewährte Technik und solide Verarbeitung gewährleisten dauerhaften Einsatz und geringe Störanfälligkeit.

Individuell programmierbar

KONE Antriebe sind einfach zu programmieren und können an viele verschiedene Anforderungen angepasst werden. Beim Öffnen der Türen können nicht nur die Geschwindigkeit,

die Dauer und der Winkel, sondern auch weitere Einstellungen nach Bedarf eingerichtet werden. Optional steuert ein Funkschalter komfortabel unterschiedliche Programme wie Ladenschluss (One Way), Portier-Modus oder sequenzielle Türöffnungsmodi.

Schnell einsatzbereit

KONE UniSwing Systeme sind sowohl für links und rechts angeschlagene Türen als auch für den Drück- und Zugbetrieb geeignet. Die geräuscharmen Antriebe sind in den 3 Ausführungen „Compact“, „Solid“ und „Robust“ für verschiedene Türabmessungen und Funktionen lieferbar.

Sie werden vor Ort schnell und einfach montiert sowie eingestellt. Unsere „Plug and Play“-Funktionalität spart Zeit und Aufwand bei der Montage, minimiert Ausfallzeiten und bietet einen zügigen Einsatz der neuen Automatiklechnik für Ihre Drehtüren.

Vorteile des KONE UniSwing™ Antriebs

- Universell einsetzbar: Innen- und Außentüren, Links-/Rechtsanschlag, ein- und zweiflügelige Türen, Drück- oder Zugbetrieb
- Individuell programmierbare Steuerung
- Kompaktes, modernes Design
- Hochwertige, robuste, pflegeleichte Materialien
- Solide Technik, einsetzbar bei -15 °C bis $+50\text{ °C}$
- Energieeffiziente Antriebe
- Einfache Montage, schnelle Inbetriebnahme
- Schutzsensorik nach DIN 18650 und DIN EN 16005
- Vorbeugende Wartung, Prüfung und Modernisierung, unabhängig vom Hersteller der Anlage
- Servicetelefon 24 Stunden am Tag/365 Tage im Jahr



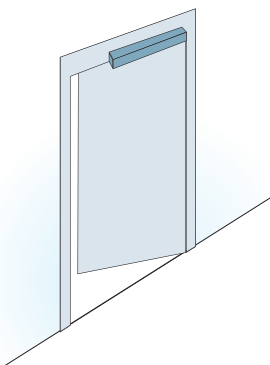
Standard-Funktionen KONE UniSwing

- Vollautomatisch mittels Sensor
- Push and Go: Der Benutzer aktiviert die automatische Öffnung der Drehflügeltür durch Druck auf das Türblatt in Gehrichtung
- Daueroffen
- Manuell (Handbedienung über verschiedene Schalter oder eine Fernbedienung)
- Nacht-Modus
- Windstoß-Modus: Hält die Tür bei starkem Wind geschlossen

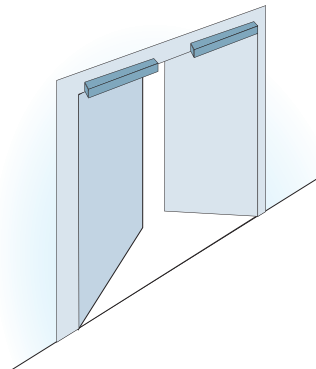
Optionale Funktionen

- Sequenzielle Türöffnung, optional mit Zeitschaltuhr: Die Tür öffnet sich nicht komplett, sondern nur bis zu einer vorgegebenen Breite, z. B. in Zeiten mit geringer Besucherfrequenz
- Impulsöffnung und -schließung über Taster oder Fernbedienung, auch als Zugangskontrolle nutzbar
- Master-Slave-Modus bei zweiflügeligen Türen, Slave-Funktion auch mit Zeitverzögerung
- Toiletten-Modus: manuelles Öffnen und automatisches Schließen nach festgelegter Zeit
- Niedrigenergie-Modus durch langsamen Öffnungsvorgang

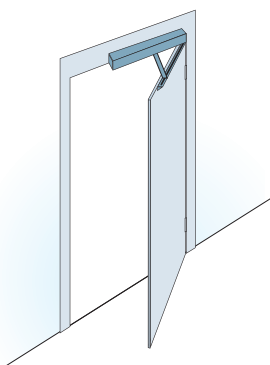
KONE Drehtürantriebe sind für alle Drehtür-Konstruktionen einsetzbar.



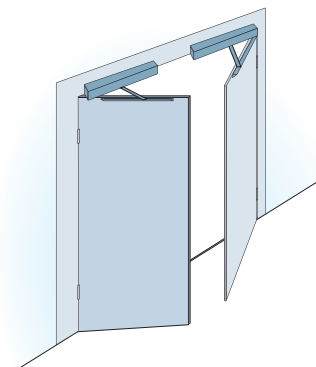
- Einflügelige Drehtür
- Gleitarm
- Links- oder Rechtsanschlag
- Drücken



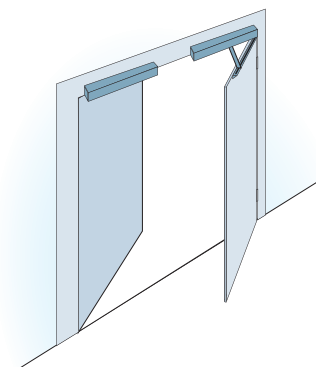
- Zweiflügelige Drehtür
- Master-Slave-Funktion (zwei elektronisch gekoppelte Antriebe)
- Hebelarm
- Drücken



- Einflügelige Drehtür
- Hebelarm
- Links- oder Rechtsanschlag
- Ziehen



- Zweiflügelige Drehtür
- Master-Slave-Funktion (zwei elektronisch gekoppelte Antriebe)
- Hebelarm
- Ziehen



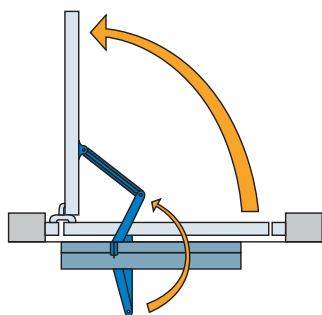
- Zweiflügelige Drehtür
- Zwei-Wege-Verkehr
- Gleitarm
- Drücken und Ziehen

KONE UniSwing™ in der Übersicht

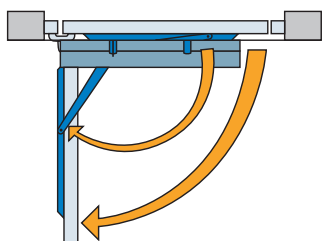


Ausstattung	KONE UniSwing™ Compact	KONE UniSwing™ Solid	KONE UniSwing™ Robust
Abmessungen Höhe x Tiefe x Breite in mm	75 x 75 x 700	111 x 88 x 700	111 x 88 x 700
Antriebsarm	Gleitarm universell: Drücken und Ziehen		Hebel- oder Gleitarm: Drücken oder Ziehen
Leistungsaufnahme	70 W		71 W
Versorgungsspannung	230 VAC, 50/60 Hz, 2 A, 1-phasig		
Stromversorgung für externes Zubehör (z. B. Sensoren und Verriegelung)	24 VDC/24 W		
Temperaturbereich	-15 °C bis +50 °C		
Maximales Türgewicht	290 kg bei 700 mm 120 kg bei 1.100 mm	230 kg bei 700 mm 95 kg bei 1.100 mm 80 kg bei 1.200 mm	Ziehen 300 kg bei 750 mm 120 kg bei 1.250 mm Drücken 300 kg bei 700 mm 120 kg bei 1.250 mm
Maximale Türbreite	1.100 mm	1.200 mm	1.250 mm
Funktion bei Stromausfall	-	Schließfedermechanismus	
Schutzklasse	IP20, trockene Räume		
TÜV-geprüft	ja		
Erfüllt die Niederspannungsrichtlinie	ja		
Erfüllt die EMV-Richtlinie	ja		
Hergestellt gemäß ISO 9000 und 14001	ja		
Erfüllt die Maschinenrichtlinie 2006/42/EC	ja		

KONE UniSwing Robust kann für die Bewegung von besonders schweren und großen Türflügeln mit einem **Hebelarm** ausgestattet werden, der passend für die ziehende oder drückende Öffnung ausgewählt wird.



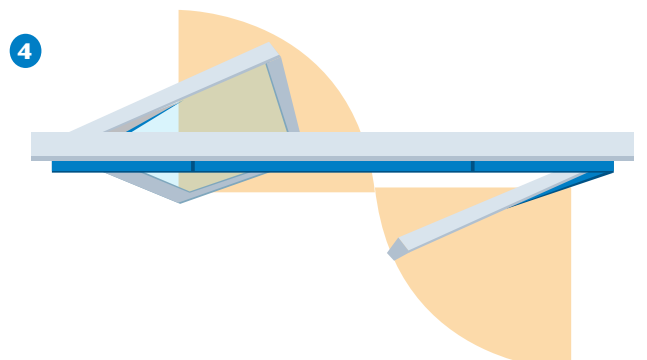
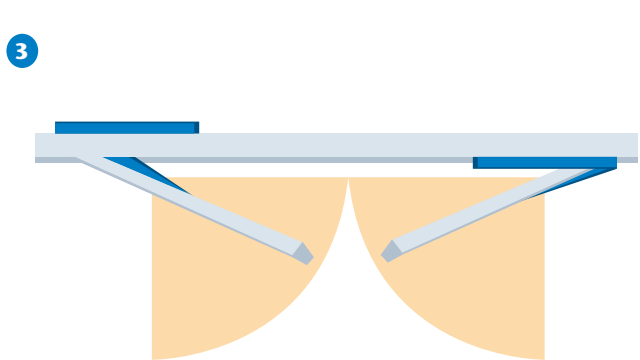
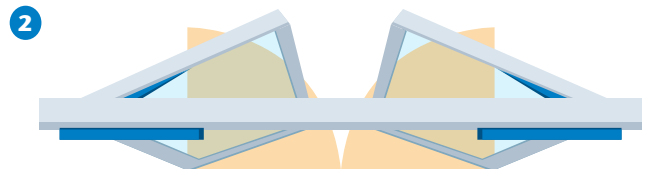
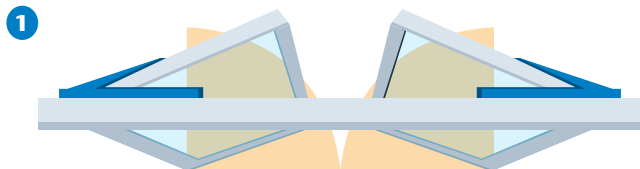
KONE UniSwing Compact und **KONE UniSwing Solid** arbeiten mit **Gleitarmen** und können ebenfalls als drückende oder ziehende Ausführung montiert werden.



Zweiflügelige Türen mit KONE Antrieben

Zweiflügelige Türen werden wahlweise mit zwei automatischen Türantrieben ziehend **1**, zwei Türantrieben drückend **2** oder je einem in schiebender und ziehender Funktion einge-

setzt **3** **4**. Die Steuerung erfolgt über den sensorgesteuerten Master-Antrieb, der mit dem zweiten Slave-Antrieb über ein Kabel verbunden ist (siehe dazu Zubehör auf Seite 12).

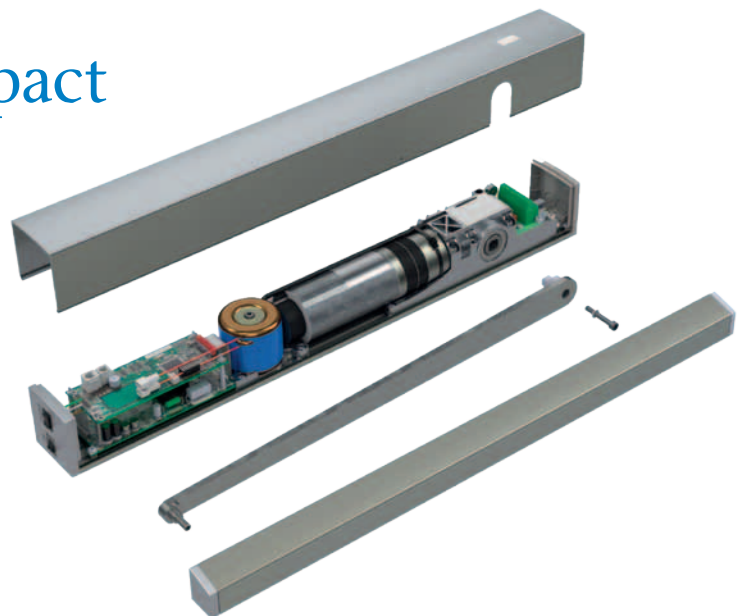


KONE UniSwing™ Compact

Der KONE UniSwing™ Compact Türantrieb ist ein vollautomatisches, intelligentes Antriebssystem für eine Vielzahl von Drehtüren. Das kompakte, elegante Design und viele technische Funktionen machen den Antrieb zu einer sehr flexiblen Lösung für viele Umgebungen.

Vorteile

- Für eine Vielzahl von Gebäuden und Anwendungen geeignet
- Gleitarm: links und rechts, Drücken und Ziehen
- Geräuscharmer Betrieb
- Geringer Energieverbrauch
- Intelligentes Kontrollsystem, das an viele Umgebungen einfach angepasst werden kann
- Schlankes, elegantes und kompaktes Design
- „Plug and Play“-Installation
- Zahlreiche Funktionen für Nutzer-Sicherheit



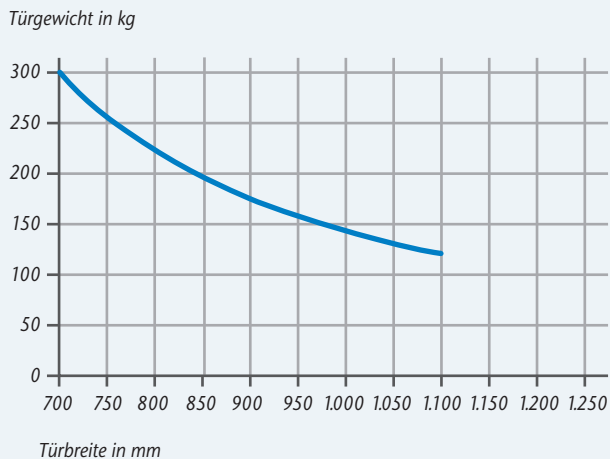
Anwendungsbereiche

- Wohngebäude
- Schulen und Universitäten
- Büro- und Regierungsgebäude
- Hotels und Freizeiteinrichtungen
- Ladengeschäfte und Supermärkte

Technische Daten	
Abmessungen Höhe x Tiefe x Breite in mm	75 x 75 x 700
Gleitarm	Universell: Drücken und Ziehen
Leistungsaufnahme	70 W
Versorgungsspannung	230 VAC, 50/60 Hz, 2 A, 1-phasig
Stromversorgung für externes Zubehör (z. B. Sensoren und Verriegelung)	24 VDC/24 W
Temperaturbereich	-15°C bis +50°C
Maximales Türgewicht	290 kg bei 700 mm 120 kg bei 1.100 mm
Maximale Türbreite	1.100 mm
Öffnungswinkel	105°
Einflügelig Drücken DIN-L (Linksflügeltür gemäß DIN 107)	ja
Einflügelig Drücken DIN-R (Rechtsflügeltür gemäß DIN 107)	ja
Einflügelig Ziehen DIN-L (Linksflügeltür gemäß DIN 107)	ja
Einflügelig Ziehen DIN-R (Rechtsflügeltür gemäß DIN 107)	ja
Zweiflügelig Ziehen	ja
Zweiflügelig Drücken	ja
Zweiflügelig Drücken/Ziehen	optional
Funktion bei Stromausfall	-
Schutzklasse	IP20, trockene Räume
TÜV-geprüft	ja
Erfüllt die Niederspannungsrichtlinie	ja
Erfüllt die EMV-Richtlinie	ja
Hergestellt gemäß ISO 9000 und 14001	ja
Erfüllt die Maschinenrichtlinie 2006/42/EC	ja

Technische Informationen

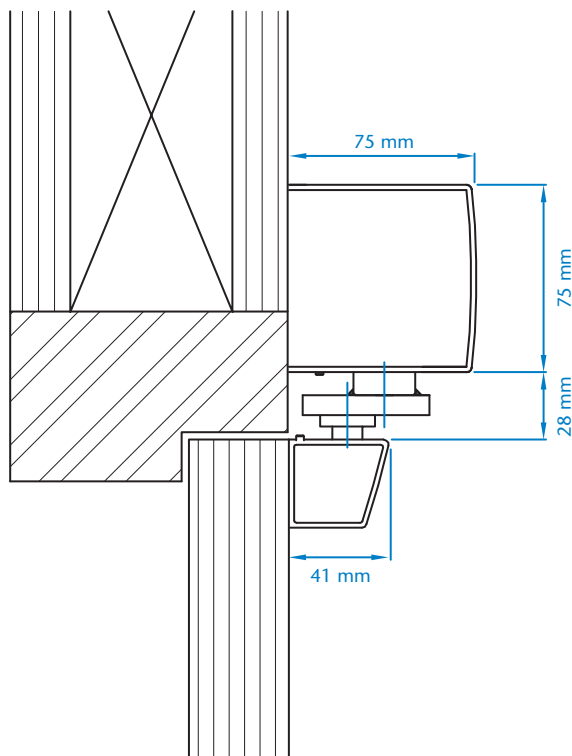
Maximale Türbreite bei maximalem Türgewicht



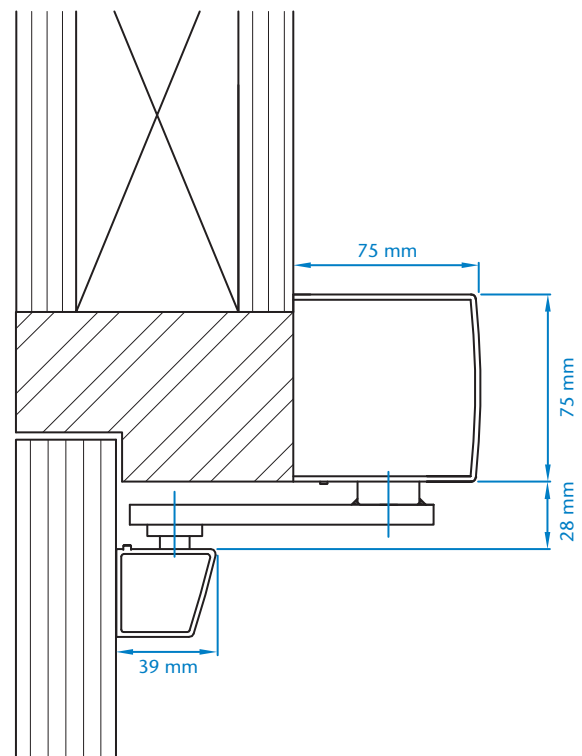
Einstellbare Parameter beim Antrieb

Mit Montage einer Gleitschiene am Scharnier (Zugseite)	Öffnungswinkel max. 105°
Mit Montage einer Gleitschiene an der gegenüberliegenden Seite (Druckseite)	Öffnungswinkel max. 105°
Dauer des Öffnungsvorgangs	≥ 3 Sekunden
Dauer des Schließvorgangs	≥ 5 Sekunden
Offenhaltezeit	0 bis 60 Sekunden
Abtasten der Wände mit Sicherheitssensoren	ja, adaptiv, softwaregesteuert
Bremsweg (Kurve bei geringer Geschwindigkeit)	fest, gemäß DIN 18650

Ziehen



Drücken



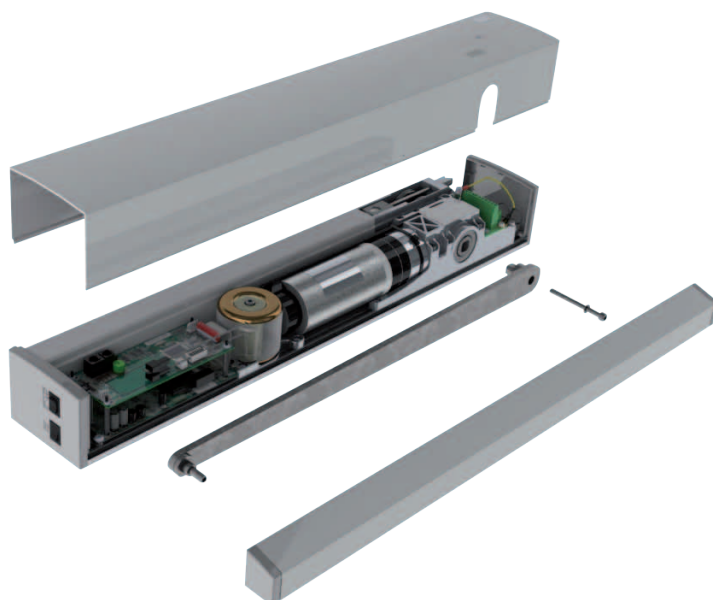
UniSwing™ Compact

KONE UniSwing™ Solid

Der KONE UniSwing™ Solid Türantrieb ist ein vollautomatisches, intelligentes Antriebssystem für eine Vielzahl von Drehtüren, ausgestattet mit einer Schließfedermechanik, die im Falle eines Stromausfalls für automatisches Schließen sorgt.

Vorteile

- Für alle Anwendungen geeignet, besonders für Umgebungen, die sicheres Schließen erfordern, z. B. Krankenhäuser
- Gleitarm: links und rechts, Drücken und Ziehen
- Schließfedermechanik für automatisches Schließen der Tür bei Stromausfall
- Geräuscharmer Betrieb
- Geringer Energieverbrauch
- Umweltfreundlich: kein Einsatz von Hydraulik
- Intelligentes Kontrollsystem, das an viele Umgebungen einfach angepasst werden kann
- Schlankes, elegantes und kompaktes Design
- „Plug and Play“-Installation
- Zahlreiche Funktionen für Nutzer-Sicherheit



Anwendungsbereiche

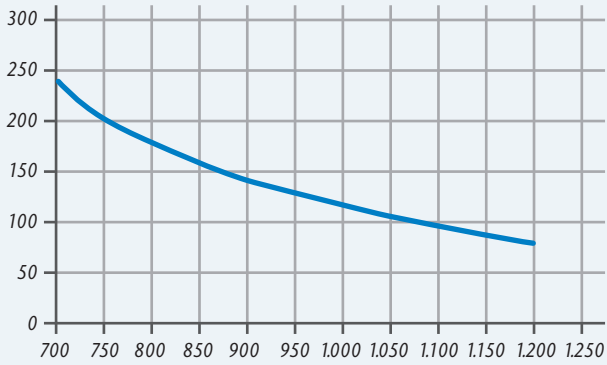
- Wohngebäude
- Krankenhäuser
- Altenheime

Technische Daten	
Abmessungen Höhe x Tiefe x Breite in mm	111 x 88 x 700
Gleitarm	Universell: Drücken und Ziehen
Leistungsaufnahme	70 W
Versorgungsspannung	230 VAC, 50/60 Hz, 2 A, 1-phasig
Stromversorgung für externes Zubehör (z. B. Sensoren und Verriegelung)	24 VDC/24 W
Temperaturbereich	-15 °C bis +50 °C
Maximales Türgewicht	230 kg bei 700 mm 95 kg bei 1.100 mm 80 kg bei 1.200 mm
Maximale Türbreite	1.200 mm
Öffnungswinkel	105°
Einflügelig Drücken DIN-L (Linksflügeltür gemäß DIN 107)	ja
Einflügelig Drücken DIN-R (Rechtsflügeltür gemäß DIN 107)	ja
Einflügelig Ziehen DIN-L (Linksflügeltür gemäß DIN 107)	ja
Einflügelig Ziehen DIN-R (Rechtsflügeltür gemäß DIN 107)	ja
Zweiflügelig Ziehen	ja
Zweiflügelig Drücken	ja
Zweiflügelig Drücken/Ziehen	optional
Funktion bei Stromausfall	Schließfedermechanismus
Schutzklasse	IP20, trockene Räume
TÜV-geprüft	ja
Erfüllt die Niederspannungsrichtlinie	ja
Erfüllt die EMV-Richtlinie	ja
Hergestellt gemäß ISO 9000 und 14001	ja
Erfüllt die Maschinenrichtlinie 2006/42/EC	ja

Technische Informationen

Maximale Türbreite bei maximalem Türgewicht

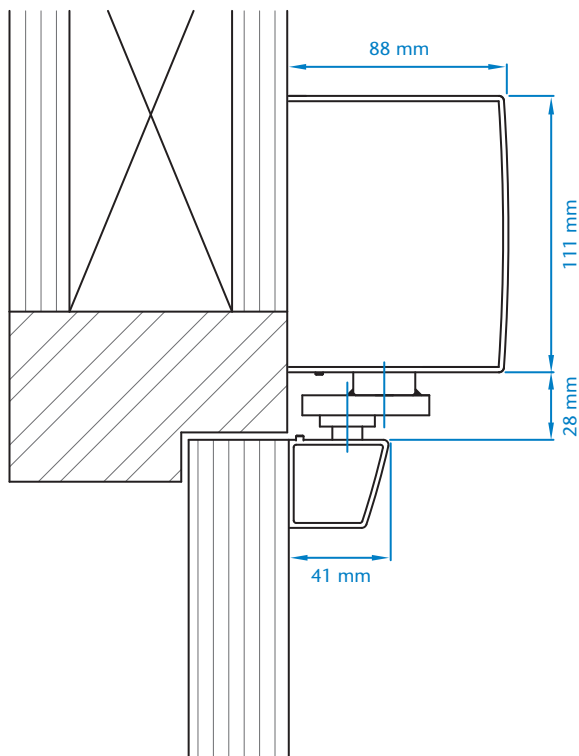
Türgewicht in kg



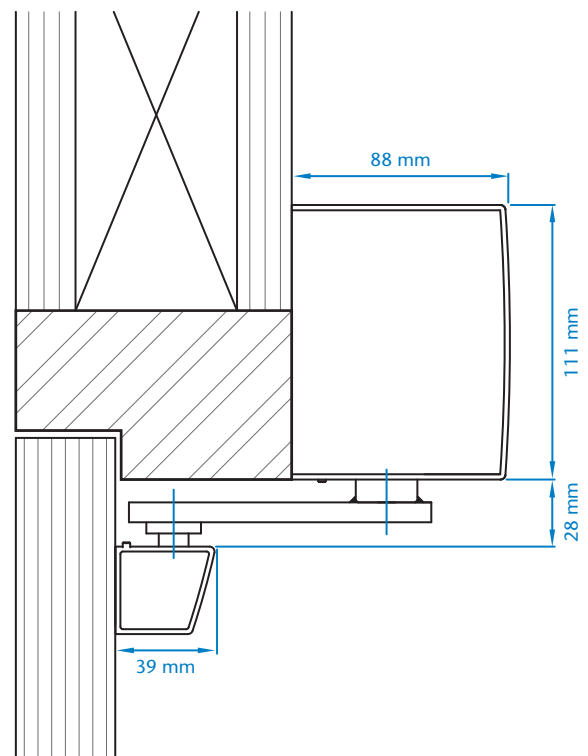
Türbreite in mm



Ziehen



Drücken



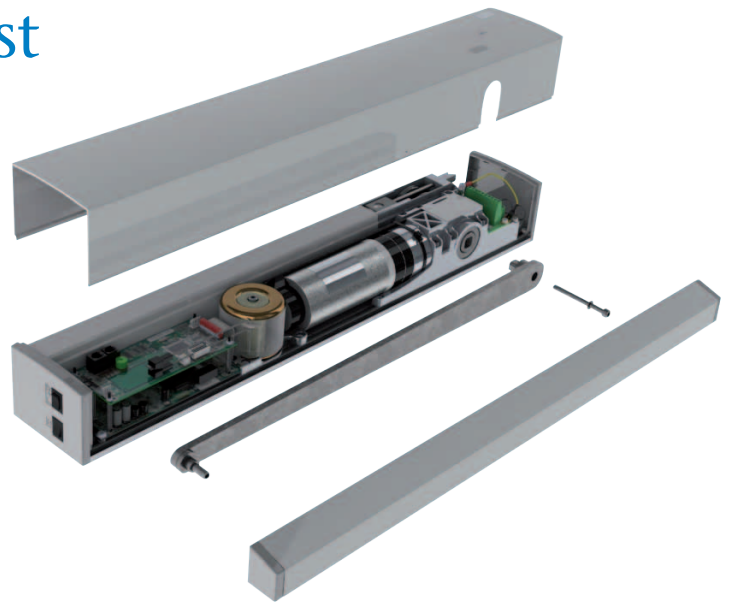
UniSwing™ Solid

KONE UniSwing™ Robust

Der KONE UniSwing™ Robust Türantrieb ist ein vollautomatisches, intelligentes Antriebssystem für schwere Drehtüren, ausgestattet mit einer Schließfedermechanik, die im Falle eines Stromausfalls für automatisches Schließen sorgt.

Vorteile

- Geeignet für besonders schwere Drehtüren bis 300 kg
- Hebel- oder Gleitarm: links und rechts, Drücken oder Ziehen
- Schließfedermechanik für automatisches Schließen der Tür bei Stromausfall
- Geräuscharmer Betrieb
- Geringer Energieverbrauch
- Umweltfreundlich: kein Einsatz von Hydraulik
- Intelligentes Kontrollsystem, das an viele Umgebungen einfach angepasst werden kann
- Schlankes, elegantes und kompaktes Design
- „Plug and Play“-Installation
- Zahlreiche Funktionen für Nutzer-Sicherheit



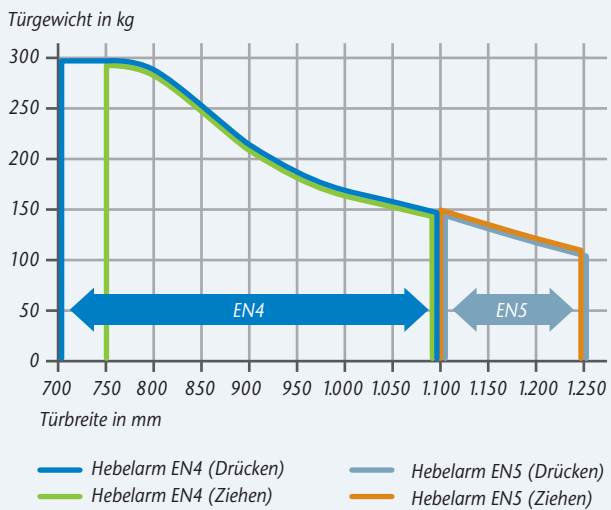
Anwendungsbereiche

- Wohngebäude
- Krankenhäuser
- Altenheime
- Öffentliche Gebäude

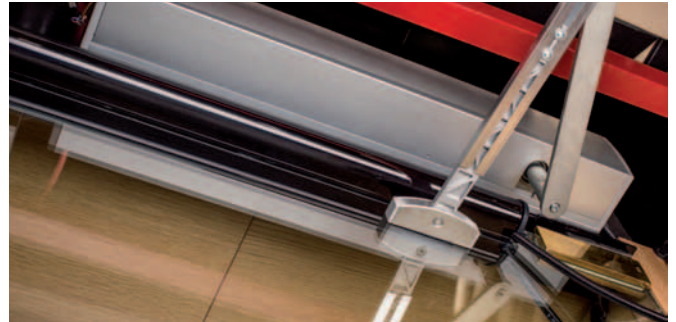
Technische Daten										
Abmessungen Höhe x Tiefe x Breite in mm	111 x 88 x 700									
Hebel- oder Gleitarm	Drücken oder Ziehen									
Leistungsaufnahme	71 W									
Versorgungsspannung	230 VAC, 50/60 Hz, 2 A, 1-phasig									
Stromversorgung für externes Zubehör (z. B. Sensoren und Verriegelung)	24 VDC/24 W									
Temperaturbereich	-15°C bis +50°C									
Maximales Türgewicht	<table border="0"> <tr> <td>Ziehen</td> <td></td> <td>Drücken</td> </tr> <tr> <td>300 kg bei 750 mm</td> <td></td> <td>300 kg bei 700 mm</td> </tr> <tr> <td>120 kg bei 1.250 mm</td> <td></td> <td>120 kg bei 1.250 mm</td> </tr> </table>	Ziehen		Drücken	300 kg bei 750 mm		300 kg bei 700 mm	120 kg bei 1.250 mm		120 kg bei 1.250 mm
Ziehen		Drücken								
300 kg bei 750 mm		300 kg bei 700 mm								
120 kg bei 1.250 mm		120 kg bei 1.250 mm								
Maximale Türbreite	1.250 mm									
Öffnungswinkel	105°									
Einflügelig Drücken DIN-L (Linksflügel Tür gemäß DIN 107)	ja									
Einflügelig Drücken DIN-R (Rechtsflügel Tür gemäß DIN 107)	ja									
Einflügelig Ziehen DIN-L (Linksflügel Tür gemäß DIN 107)	ja									
Einflügelig Ziehen DIN-R (Rechtsflügel Tür gemäß DIN 107)	ja									
Zweiflügelig Ziehen	ja									
Zweiflügelig Drücken	ja									
Zweiflügelig Drücken/Ziehen	optional									
Funktion bei Stromausfall	Schließfedermechanismus									
Schutzklasse	IP20, trockene Räume									
TÜV-geprüft	ja									
Erfüllt die Niederspannungsrichtlinie	ja									
Erfüllt die EMV-Richtlinie	ja									
Hergestellt gemäß ISO 9000 und 14001	ja									
Erfüllt die Maschinenrichtlinie 2006/42/EC	ja									

Technische Informationen

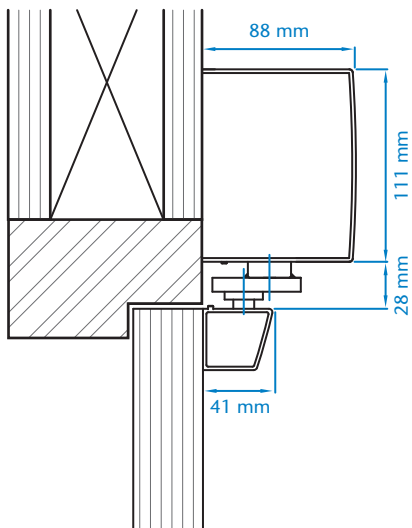
Maximale Türbreite bei maximalem Türgewicht



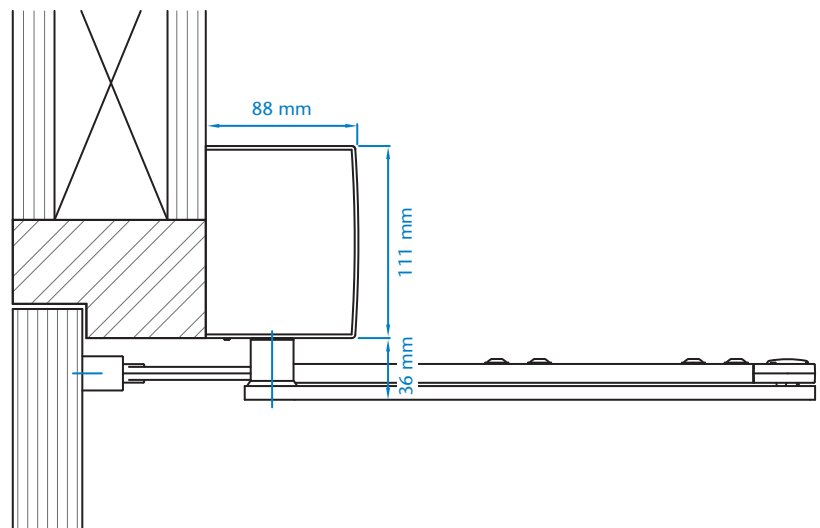
Entsprechend den Türspezifikationen werden für die drückende oder ziehende Funktionsweise der Hebelarm EN5 oder EN4 gewählt.



Ziehen



Drücken



UniSwing™ Robust

KONE UniSwing™ – Funktionen, Zubehör und technische Informationen

Aufbau

- Elektromechanischer Antrieb mit Niederspannungsmotor, Steuereinheit und Übertragungsarm zur Verbindung mit dem Türblatt
- Aluminiumgehäuse
- Betriebsarten: Drücken und Ziehen

Aktivierungsmodi

- Manuelle Aktivierung (Drucktaster und Schalter)
- Bewegungsmelder
- Sicherheitssensoren
- Fernbedienung
- Zugangskontrollsystem
- Optionaler Funk-Programmwahlschalter

Programmwahlschalter-Funktionen

- **Standard- (PGS) und Funk-Programmwahlschalter (RC-PGS)**
 - Automatisch oder manuell
 - Daueroffen
 - Reset
- **Optional bei Funk-Programmwahlschalter (RC-PGS)**
 - Ladenschluss (One Way)
 - Luftschleusen-Modus
 - Portier-Modus

Standard-Funktionen

- Push and Go
- Nacht-Modus
- Windstoß-Modus

Optionale Funktionen

- Sequenzielle Öffnung, optional mit Zeitschaltuhr
- Impuls-Öffnen/Impuls-Schließen
- Master-Slave-Modus
- Niedrigenergie-Modus
- Impuls-Automatik-Modus
- Steuerung des Schließvorgangs
- Slave-Modus mit Zeitverzögerung
- Toiletten-Modus

Zweiflügelige Tür (optional)

- Antrieb für zweiflügelige Türen integriert in einem Gehäuse
- Sequenz zum Öffnen und Schließen basierend auf Master-Slave-Konfiguration

Sicherheitsfunktionen

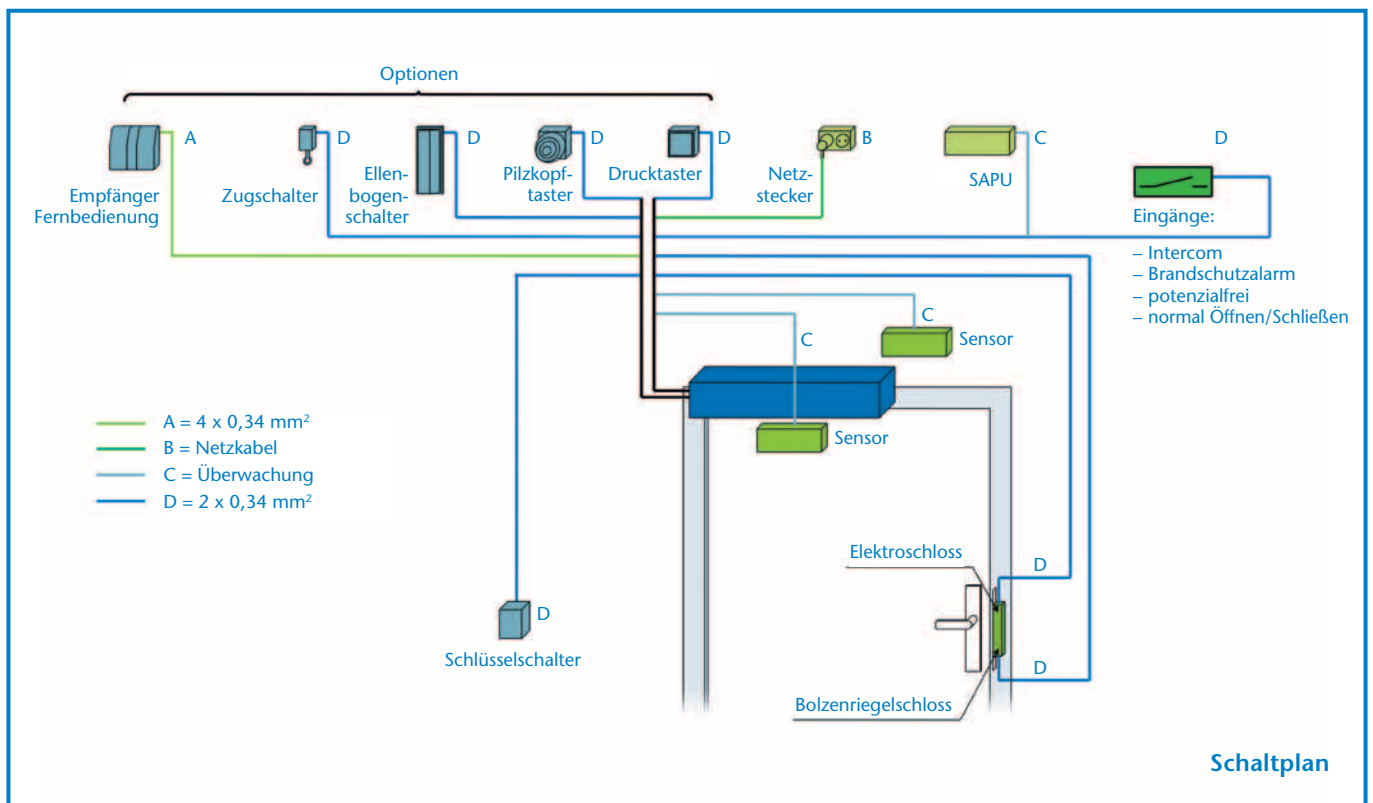
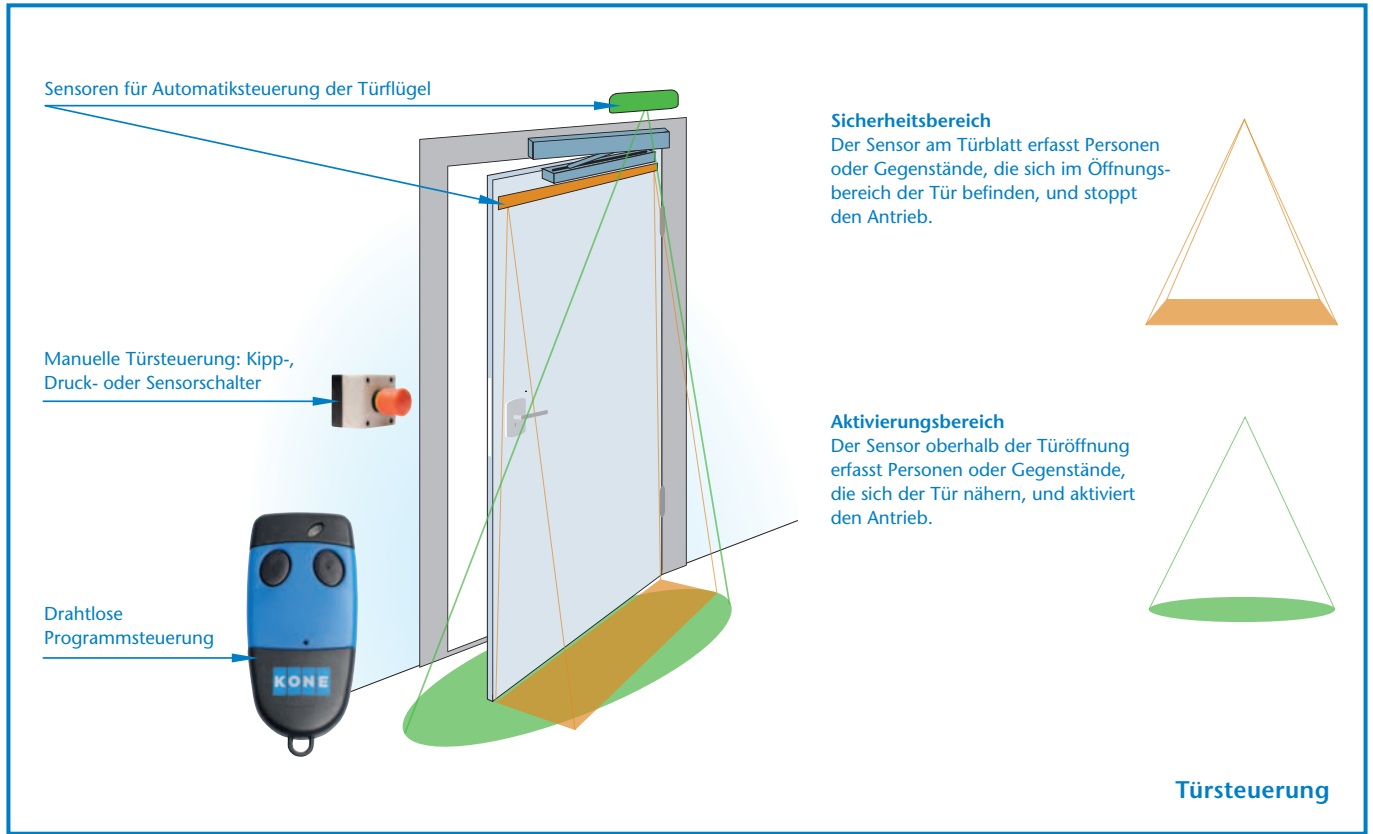
- Elektronische Sicherheits-Reversierung (hochempfindliche Steuerung zur Umkehr der Bewegungsrichtung beim Öffnen und Schließen)
- Fingerschutz (abhängig von Türrahmen und Türblatt)
- Sicherheits-Türgeschwindigkeit (automatische Einstellung je nach Gewicht und Widerstand der Tür)
- Speicherung aller Einstellungen (zur Wiederherstellung nach Stromausfällen; nicht bei geschlossener Stellung der Tür)
- Optionale Sicherheitsfunktionen, z. B. Infrarot-Sicherheits-sensoren

Zubehör

- KONE Sicherheitssensoren (Einbau auf der Scharnierseite und der gegenüberliegenden Seite möglich)
- Vorrichtung zur Türverriegelung
- Elektrische Türöffner (Fail Safe/Fail Secure)
- Zugangskontrollsystem
- Aktivierung
 - Drucktaster
 - Bewegungsmelder
- Funk-Fernbedienung
- Externer Funk-Programmwahlschalter (RC-PGS)
- Türstopper
- Master-Slave-Kabel für zweiflügelige Türen (Kommunikationskabel für die Datenübertragung von Master- zu Slave-Tür)
- Sicherheitssensorik
- Funk-Programmwahlschalter mobil
- Funk-Programmwahlschalter wandmontiert
- Empfänger für Funk-Programmwahlschalter KONE UniDrive®
- Montageplatte für KONE UniSwing™ Compact
- Montageplatte für KONE UniSwing™ Solid



Schematische Übersicht



Erfahrung, schnelle Reaktionszeit und Kompetenz machen uns zu Ihrem verlässlichen Partner!



Ausgereifte Lösungen und kompetenter Service aus einer Hand

Bei der KONE Automatiktüren GmbH erhalten Sie ein ganzheitliches Angebot für Türen, Tore, Verladetechnik und Schranken. Die über ganz Deutschland verteilten Niederlassungen gehören zur KONE Gruppe und stehen somit für Innovation, Qualität und Sicherheit. Das finnische Unternehmen liefert seit über 100 Jahren technologisch ausgereifte und prämierte PeopleFlow®-Lösungen für die sichere und zuverlässige Beförderung von Personen und Gütern in Gebäuden. Weltweit liefern, montieren und warten die 47.000 qualifizierten KONE Mitarbeiter jährlich 500.000 automatische Türen und Tore sowie etwa 1 Million Aufzugs- und Rolltreppenanlagen.

Rundum-Service von A bis Z:

- Anlagenbetreuung über den gesamten Lebenszyklus für alle Anlagen, unabhängig von Hersteller, Produkt und Gebäude
- Beratung und Planung, Vertrieb und Installation von Neuanlagen
- Modernisierung und Komplettaustausch vorhandener Anlagen
- Deutschlandweiter Vor-Ort-Service – Prüfung, Wartung und Reparatur
- Störungsdienst 24 Stunden am Tag/365 Tage im Jahr

24 Stunden für Sie da:
Servicetelefon 0800 88 011 88 (kostenfrei)



Sicher, innovativ und zuverlässig – Ihr starker Partner

KONE Erfolgsfaktoren, von denen Sie profitieren:

- Technologisch ausgereifte Produkte, entwickelt unter Beachtung aller gültigen Normen, Richtlinien und Gesetze, sowie ein störungsfreier Betrieb durch vorbeugende Wartungen
- Nachhaltige Lösungen: Sicherheit, Komfort, Energieeffizienz und ästhetisches Design für alle Gebäudearten
- Eigene Entwicklungsabteilung und Fertigung
- Schulung der Servicetechniker in der KONE Academy für professionelle Dienstleistungen an Fabrikaten aller Hersteller

Als FTA- und BVT-Mitglied gewährleistet KONE qualitativ hochwertige Produkte, fachlich kompetente Beratung, qualifizierten Service sowie ein hohes Sicherheitsniveau.

Nähere Infos unter:
www.fta-online.de
und
www.bvt-tore.de



Ihre Vorteile als KONE Kunde:



- Schnelle Störungsbehebung durch Servicetechniker ganz in Ihrer Nähe
- Auf geplante Betriebsabläufe abgestimmte Reparatur- und Wartungszeiten, um Ausfälle zu minimieren
- Sicherheit durch Verwendung von ausschließlich qualitativ hochwertigen Ersatzteilen
- Die gebräuchlichsten Ersatz- und Verschleißteile von Eigen- und Fremdanlagen
 - gehören entweder schon zur Standardbestückung unserer Technikerfahrzeuge oder
 - sind über unser eigenes Zentrallager mit über 15.000 Teilen ständig verfügbar und innerhalb von 24 Stunden lieferbar
- Das in den USA herausgegebene Forbes-Magazin hat KONE als einziges Unternehmen seiner Branche unter den 50 innovativsten Unternehmen weltweit gelistet





KONE ist einer der weltweit größten Anbieter von Aufzügen, Rolltreppen, automatischen Türen und Toranlagen.

Angetrieben von den Wünschen unserer Kunden und den Bedürfnissen der Nutzer, entwickeln und produzieren wir technologisch führende, am Lebenszyklus des Gebäudes orientierte Lösungen für den Transport von Personen und Lasten, aber auch für die Modernisierung und Wartung bestehender Anlagen. „Best People Flow Experience™“ ist unser Ziel, „Eco-efficiency™“ unser Anliegen und strikte Kundenorientierung unser Weg.

KONE ist börsennotiert (NASDAQ OMX, Helsinki) und erwirtschaftete mit mehr als 47.000 Mitarbeitern 2014 weltweit einen Umsatz von 7,3 Milliarden Euro. Hauptsitz ist Espoo, Finnland.

Name	<input type="text"/>
Firma	<input type="text"/>
Adresse	<input type="text"/>
	<input type="text"/>
Telefon	<input type="text"/>
Telefax	<input type="text"/>
E-Mail	<input type="text"/>
Bemerkungen	<input type="text"/>

Dieser Katalog dient allgemeinen Informationszwecken und wir behalten uns das Recht vor, jederzeit das Design oder die Spezifikation von Produkten zu ändern. Die Aussagen in diesem Katalog sind unverbindlich. Mit diesem Katalog werden weder ausdrücklich noch schriftlich Garantien abgegeben oder Eigenschaftszusagen gemacht, es werden keine Aussagen über die Gebrauchstauglichkeit für bestimmte Zwecke gemacht. Es bestehen Farbunterschiede zwischen Produkt und Abbildung.

KONE und KONE Care for Life™ sind eingetragene Markenzeichen der KONE Corporation.

Copyright © 2015 KONE Corporation.

KONE Automatiktüren GmbH

Vahrenwalder Straße 317
30179 Hannover

Telefon 0511 2148-0
Telefax 0511 2148-399

www.kone.de
automatiktueren@kone.com



www.kone.de/beraterfinden

24-Stunden-Servicetelefon
0800 88 011 88 (kostenfrei)