

Dedicated to People Flow™



KONE AUTOMATIKTÜREN

# Zugangskontrollsysteme



# Schneller und sicherer Einlass mit KONE Zugangskontrollen

In vielen Gebäuden, Ausstellungen, Freizeitparks oder anderen gebührenpflichtigen Anlagen sind automatische Zugangskontrollen obligatorisch. Sie erleichtern die Arbeit des Empfangs- oder Sicherheitspersonals, indem sie mit entsprechender Zutrittsberechtigung automatisch öffnen. Je nach Anforderungen – Innen- oder Außenbereich – sowie zu erwartendem Publikumsverkehr helfen KONE Zugangskontrollen den Personenfluss zu regeln und reibungslos abzuwickeln.

## Perfekter Gebäudezugang

KONE Zugangskontrollen bieten Ihnen die perfekten Lösungen für den gesamten Personenfluss in Ihrem Gebäude. Unsere Systeme – von der Eingangstür über den gesicherten Zugang sowie die Zielwahlsteuerung als Leitsystem für die Aufzugsanlagen – spielen technologisch zusammen. Besuchern wird eine reibungslose und zeiteffektive Bewegung in Ihrem Gebäude ermöglicht und Sie optimieren Ihr Gebäudemanagement in Bezug auf Sicherheit, Energieeffizienz, Auslastung und Komfort.

## Elegantes Entrée

Gerade in repräsentativen Empfangsräumen stellen Zugangskontrollen ein „optisches Ärgernis“ dar. Mit der Schleusenanlage KONE KT100 Flagship bleibt der Gesamteindruck Ihres Foyers erhalten, denn das elegante, unaufdringliche Design passt sich durch Verwendung von neutralen Werkstoffen perfekt an innenarchitektonische Gegebenheiten an. Alle KONE Produkte – Türen, Zielwahlsteuerungen und Aufzüge – haben ein einheitliches Design. So werten sie alle Wege, die Ihre Besucher zurücklegen, auf und vermitteln einen positiven Gesamteindruck.

## Komfort für Passanten

Je nach Anwendung und Sicherheitsstufe bieten wir Schleusen und Drehsperrn als Zugangskontrollen für diverse Anwendungen an. Grüne oder rote Anzeigen signalisieren, ob der Weg frei oder gesperrt ist. Erweiterte Durchgangsbreiten ermöglichen eine behindertengerechte Lösung, alternativ sind im Design passende Schwenktüren lieferbar.

## Sicherheit für Nutzer

Im Spannungsfeld der Sicherheit für Nutzer einerseits und des Schutzes der Einrichtung andererseits müssen Zugangskontrollen vielfältige Anforderungen erfüllen. Sensoren in den Schleusen erkennen beispielsweise Kinder oder Trolleys, die Passanten mit sich führen, und schließen entsprechend später. KONE Anlagen verwenden Niedrigenergieantriebe, die nur geringe Kräfte auf Schranken oder Kreuze ausüben, um Verletzungen bei unsachgemäßer Nutzung vorzubeugen.

## Sicherheit für Ihr Gebäude

Über Codekarten, Tickets oder scanbare Codes erhalten Besucher Zugang zu Ihrem Gebäude. Wir verwenden bei Bedarf die von Ihnen vorgegebene Gebäudemanagement-Software in unseren Zugangssperren oder bieten Ihnen eine Standardsoftware an, die entsprechend Ihren Bedürfnissen konfiguriert werden kann.



*Zugangskontrolle: Der Inhalt der Karte wird in Sekundenschnelle vom Scanner erfasst, mit der Datenbank abgeglichen und bei Freigabe werden die Türen der Sperranlage automatisch geöffnet.*



*Gebäudemanagement: KONE Zugangskontrollen lassen sich problemlos in Ihre vorhandene Software einbinden. Unsere Experten beraten Sie gerne!*



*Diskrete Nutzersicherheit: In den halbhohen Schleusenwänden sind Sensoren eingebaut, die die Position der Passanten und eventuell mitgeführter Gegenstände, wie z. B. Trolleys erkennen.*

# Drei KONE Systemlösungen für den perfekten Zugang

Drei KONE Lösungen für Zugangskontrollen stehen entsprechend Ihren Anforderungen zur Verfügung. Alle sind technologisch ausgereift und vielfach bewährt, sicher und intuitiv zu bedienen. Die Schleusenanlagen KONE KT100 und KONE KT50 sind stilvolle halbhohe mit Sensortechnik gesicherte Kontrolllösungen für öffentliche und gewerbliche Gebäude oder Flughäfen. Die Drehkreuzsperre KONE KT30 ist die robuste Lösung für den Innen- und Außenbereich mit hohem Personendurchsatz, wie in U-Bahnstationen, bei Sport- und Bildungseinrichtungen oder Transitzentren.

## Schneller Zugang

Je nach Einsatz der Zugangssysteme sind die Sicherheitsanforderungen und die Nutzerzahlen sehr unterschiedlich. Die unten stehende Tabelle gibt eine Übersicht, welche KONE Produkte für Ihr Gebäude optimalerweise in Frage kommen:

Modell	Personenfrequenz (Personen /Minute)	Sicherheitsstufe	Nutzerkomfort	Nutzersicherheit	Empfangspersonal
KONE KT100	bis 30 Personen	●●●●●●	●●●●●●	●●●●●●	ja
KONE KT50	bis 30 Personen	●●●●●●	●●●●●●	●●●●●●	ja
KONE KT30	bis 45 Personen	●●●●●●	●●●●●●	●●●●●●	ja



Elegante Lichtlösung: Energieeffiziente LED-Streifen bieten Zugangsausleuchtung und stilvolle optische Aufwertung. >>>



# Übersicht der KONE Zugangskontrollen



Technische Daten		KONE KT100	KONE KT50	KONE KT30
Aufbau	Schleuse: Höhe x Länge	945 x 2.100 mm	1.020 x 2.050 mm	1.020 x 1.170 mm
	Durchgangsbreite	650 mm	650 mm	510 (Holm) mm
	Gesamtweite	1.060 mm	1.050 mm	770 mm
Material	Gehäuse	Edelstahl*, schwarz beschichtet, RAL 9005	Edelstahl*	
	Sichtbare Metallelemente	Edelstahl seidenmatt, geschliffen*		
	Sperrelemente	transparente Polycarbonatflügel	transparente Polycarbonatflügel	Sperrholme aus Edelstahl*
	Seitenpanele	Glas, Signalweiß, RAL 9003	–	–
Antrieb	motorisch	Servopositionsantrieb, 2 Richtungen elektrisch gesteuert		
Sicherheitsstufe		– Durchtrittsbereich durch erweiterte Sensorik in optimierter Baulänge und Anordnung überwacht – integrierter Unterkriechschutz – Erkennung von Trolleys – Kinderdetektion	–	
Betriebsarten	offen: „Tag-Betrieb“	Türflügel schließen automatisch, sobald keine Durchtrittsberechtigung vorliegt		–
	geschlossen: „Nacht-Betrieb“	Türflügel werden bei einer vorliegenden Berechtigung jeweils automatisch in Durchgangsrichtung geöffnet und danach wieder geschlossen		–
Elektrik	Steuerung	integriert		
	Stromversorgung	110–230 VAC, 50/60 Hz		
	Ruheleistung	17 VA		10 VA
Montage	gedübelt auf fertigen Fußboden FFB	nur für Innenbereich geeignet		für Innen- und Außen- aufstellung geeignet
Stromausfall	Sperrelemente frei beweglich	ja		–
Schutzarten	Gehäuse	–	–	IP33
	netzspannungsführende Komponenten	–	–	IP43

Optional	KONE 100 (KT100)	KONE 50 (KT50)	KONE 30 (KT30)
Anbauvorbereitung für bauseitige Komponenten planeben		ja	
Anbauvorbereitung für DSC-Display		ja	
LED-Statusanzeige im Standfuß		ja	
Unterkonstruktion für Rohfußboden		ja	
Durchgangsbreite bis 900 mm	ja		nein
abklappbare Holme	nein		ja
Erweiterung mit Leitbügel		ja	
Erweiterung mit Schwenktür		ja	

\* AISI 304

# KONE Flagship Schleusensystem KT100

## Premium-Schleusenanlage in exklusivem KONE Design mit stylischen Beleuchtungsoptionen

Für den Einsatz in Bürogebäuden, Banken, Versicherungen, öffentlichen Gebäuden.

Die halbhohere Zugangskontrolle mit sensorgesteuerten durchsichtigen Flügeltüren überzeugt durch elegante Optik in Glas und Stahl, die sich perfekt in vielen Foyers integrieren lässt.

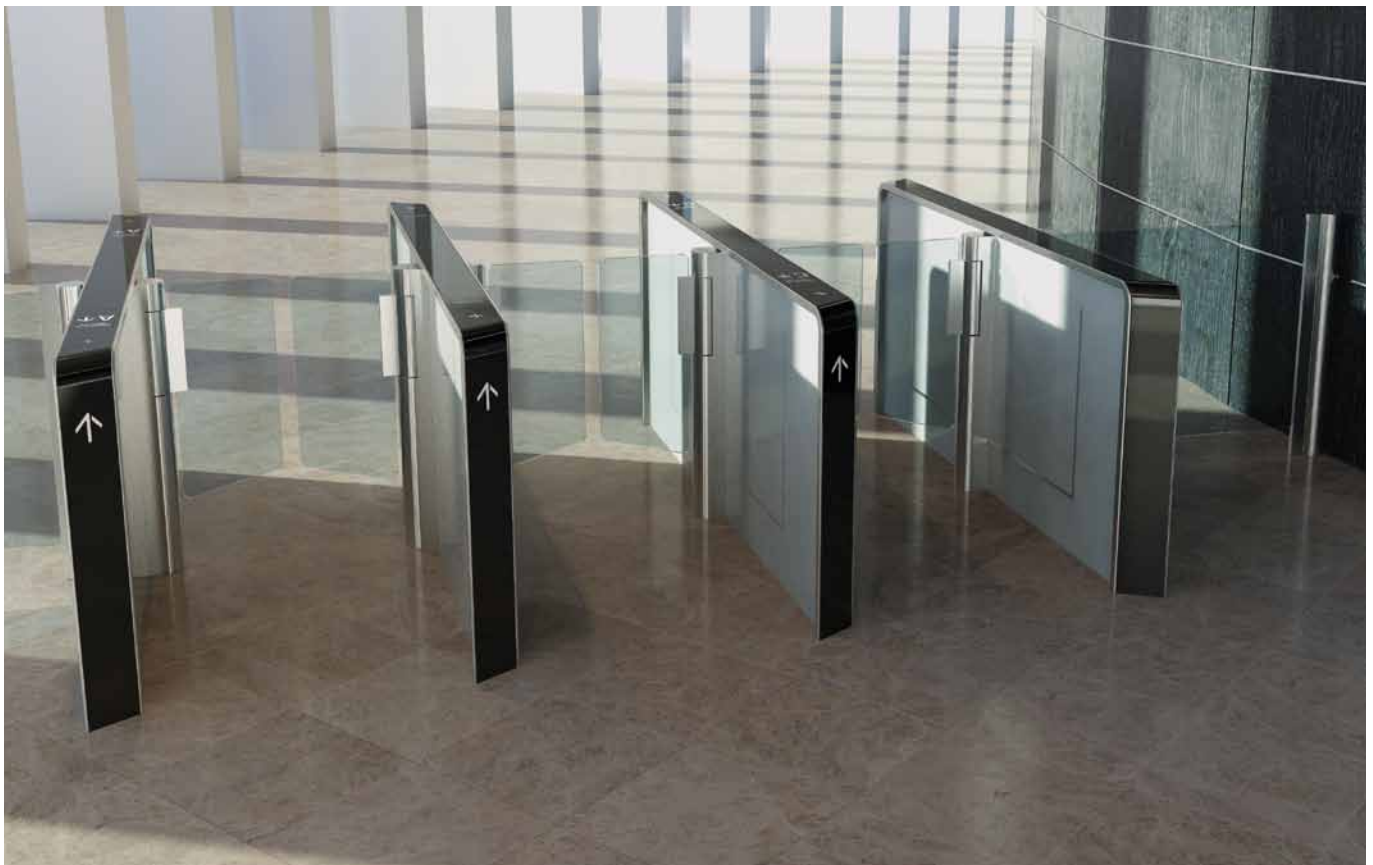
### Vorteile

- Hohe Durchgangsfrequenz bei hoher Nutzersicherheit (u. a. automatischer Unterkriechschutz, Detektion von Kindern)
- Unterschiedliche Sicherheitsstufen für unterschiedliche Sicherheitsansprüche: z. B. akustischer Alarm
- Komfortable, kontaktlose Passage – auch mit Gepäck
- Eindeutige Führung der Nutzer durch rote/weiße Signale
- Energieeffiziente LED-Streifen für Gehwegbeleuchtung und hochwertige Optik
- Integration in das bestehende Interieur durch vielfältige Designs und Materialien
- Transparente Polycarbonatflügel
- Glas und Stahlplatten sind leicht zu reinigen, verschleiß- und vandalismusresistent
- Integrierbar in übergeordnete Gebäudemanagementsysteme
- Modulares System für Mehrfachaufstellung

### Optionen

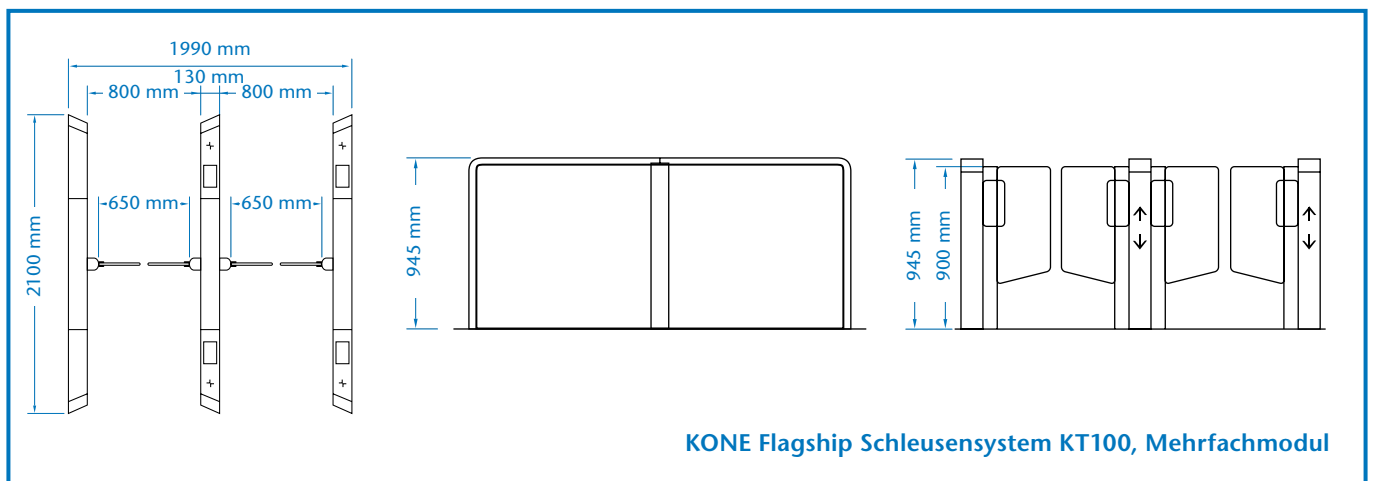
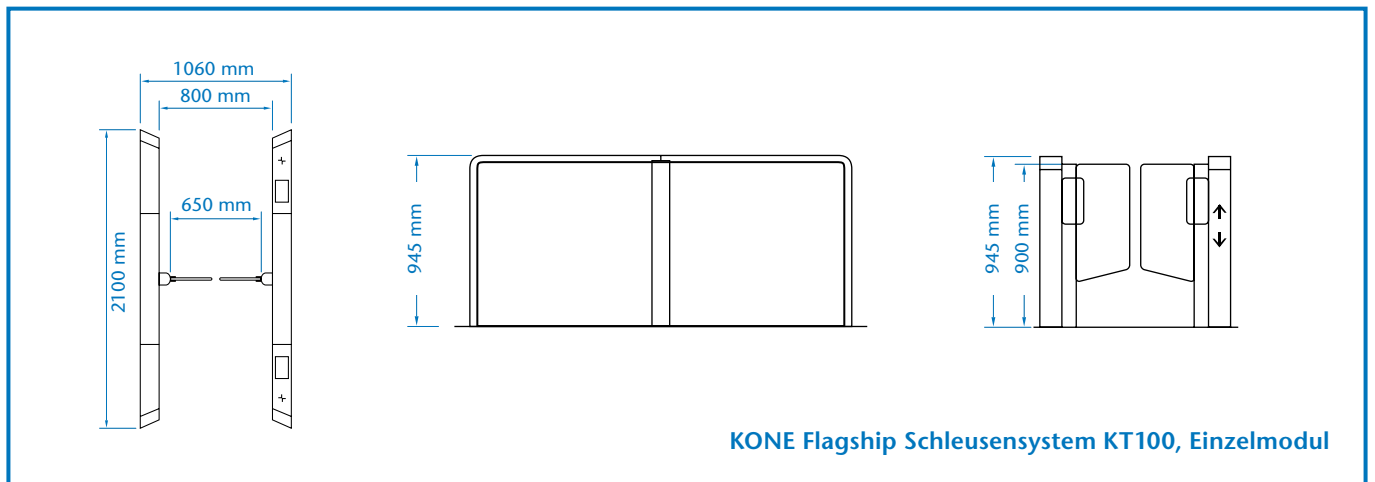
- Anbauvorbereitung für bauseitige Komponenten
- Anbauvorbereitung für DSC-Display
- Unterkonstruktion für Rohfußboden
- Sonderbreite mit 900 mm für behindertengerechten Zugang

Die wichtigsten Funktionen im Überblick	
Personenfrequenz	bis 30 Personen pro Minute
Sicherheitsstufe	● ● ● ● ●
Nutzerkomfort	● ● ● ● ●
Nutzersicherheit	● ● ● ● ●
Empfangspersonal	ja



Technische Daten		
Aufbau	Schleuse: Höhe x Länge	945 x 2.100 mm
	Durchgangsbreite	650 mm
	Gesamtbreite	1.060 mm
Material	Gehäuse	Edelstahl*, schwarz beschichtet, RAL 9005
	Sichtbare Metallelemente	Edelstahl seidenmatt, geschliffen*
	Sperrelemente	transparente Polycarbonatflügel
	Seitenpaneele	Glas, Signalweiß, RAL 9003
Antrieb	motorisch	Servopositionsantrieb, 2 Richtungen, elektrisch gesteuert
Sicherheitsstufe	2	<ul style="list-style-type: none"> <li>- Durchtrittsbereich durch erweiterte Sensorik in optimierter Baulänge und Anordnung überwacht</li> <li>- integrierter Unterkriechschutz</li> <li>- Erkennung von Trolleys</li> <li>- Kinderdetektion</li> </ul>
Betriebsarten	offen: „Tag-Betrieb“	Türflügel schließen automatisch, sobald keine Durchtrittsberechtigung vorliegt
	geschlossen: „Nacht-Betrieb“	Türflügel werden bei einer vorliegenden Berechtigung jeweils automatisch in Durchgangsrichtung geöffnet und danach wieder geschlossen
Elektrik	Steuerung	integriert
	Stromversorgung	110–230 VAC, 50/60 Hz
	Ruheleistung	17 VA
Montage	gedübelt auf fertigen Fußboden FFB	nur für Innenbereich geeignet
Stromausfall	Sperrelemente frei beweglich	ja

\* AISI 304



# KONE Schleusensystem KT50

## Berührungsloses Kontrollsystem in schlichtem Design

Für den Einsatz in Bürogebäuden, Geldinstituten, Flughäfen, öffentlichen Gebäuden.  
Das komfortable und für hohen Personendurchsatz ausgelegte halbhohe Schleusensystem erfüllt alle Anforderungen an Sicherheit, Komfort und Erweiterbarkeit auch in großen Gebäudekomplexen.

### Vorteile

- Hohe Durchgangsfrequenz bei hoher Nutzersicherheit (u. a. automatischer Unterkriechschutz, Detektion von Kindern)
- Unterschiedliche Sicherheitsstufen für unterschiedliche Sicherheitsansprüche: z. B. akustischer Alarm
- Komfortable, kontaktlose Passage – auch mit Gepäck
- Eindeutige Führung der Nutzer durch rote/grüne Signale
- Energieeffiziente LED-Streifen für Gehwegbeleuchtung und hochwertige Optik
- Integration in das bestehende Interieur durch vielfältige Designs und Materialien
- Glas und Stahlplatten sind leicht zu reinigen, verschleiß- und vandalismusresistent
- Integrierbar in übergeordnete Gebäudemanagementsysteme
- Modulares System für Mehrfachaufstellung

### Optionen

- Anbauvorbereitung für bauseitige Komponenten
- Anbauvorbereitung für DSC-Display
- Statusanzeige im Standfuß: LED-Pfeil/-Kreuz
- Unterkonstruktion für Rohfußboden
- Sonderbreite mit 900 mm für behindertengerechten Zugang

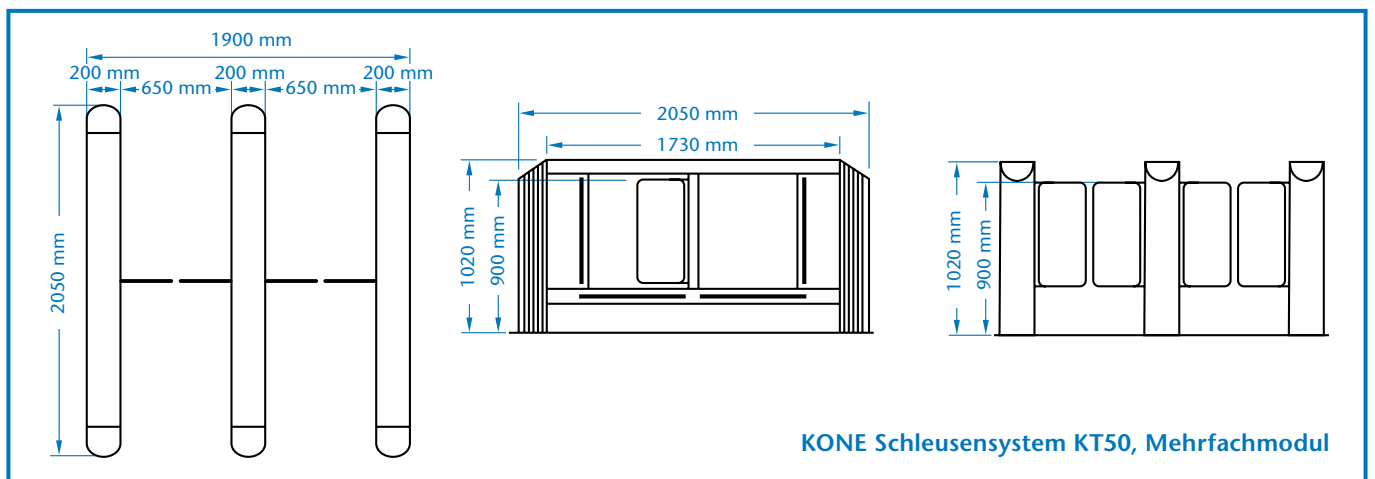
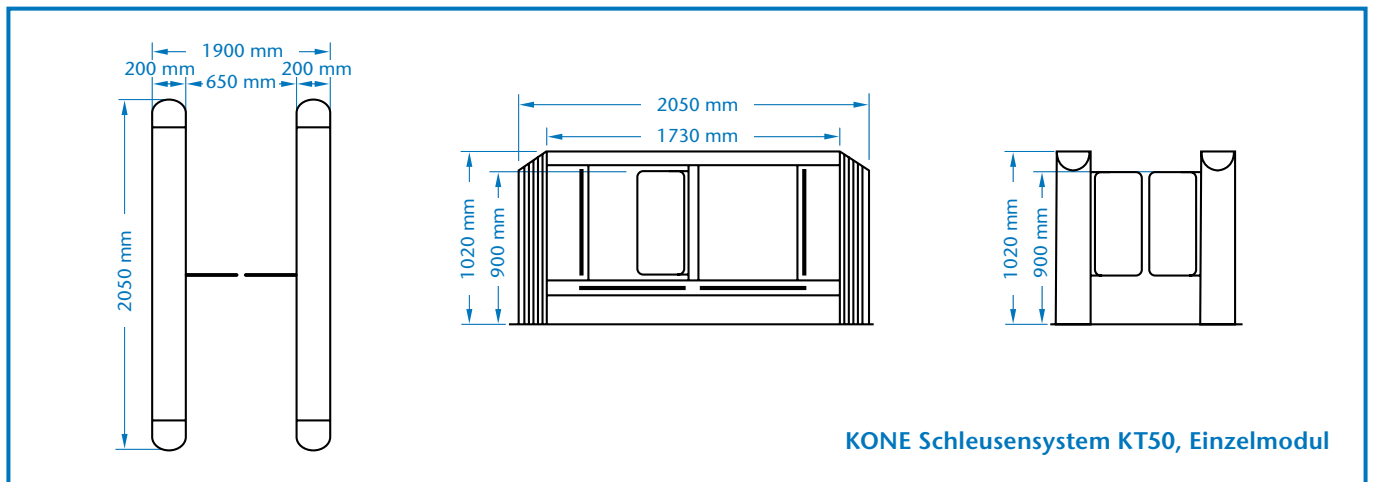
Die wichtigsten Funktionen im Überblick	
Personenfrequenz	bis 30 Personen pro Minute
Sicherheitsstufe	● ● ● ● ● ● ● ●
Nutzerkomfort	● ● ● ● ● ● ● ●
Nutzersicherheit	● ● ● ● ● ● ● ●
Empfangspersonal	ja





Technische Daten		
Aufbau	Schleuse: Höhe x Länge	1.020 x 2.050 mm
	Durchgangsbreite	650 mm
	Gesamtbreite	1.050 mm
Material	Gehäuse, Standfüße, Leitelemente	Edelstahl*
	Sperrelemente	transparente Polycarbonatflügel
	Sichtflächen	Edelstahl seidenmatt, geschliffen*
Antrieb	im Schwenkrohr, motorisch	Servopositionsantrieb, 2 Richtungen, elektrisch gesteuert
Sicherheitsstufe	2	<ul style="list-style-type: none"> <li>- Durchtrittsbereich durch erweiterte Sensorik in optimierter Baulänge und Anordnung überwacht</li> <li>- integrierter Unterkriechschutz</li> <li>- Erkennung von Trolleys</li> <li>- Kinderdetektion</li> </ul>
Betriebsarten	offen: „Tag-Betrieb“	Türflügel schließen automatisch, sobald keine Durchtrittsberechtigung vorliegt
	geschlossen: „Nacht-Betrieb“	Türflügel werden bei einer vorliegenden Berechtigung jeweils automatisch in Durchgangsrichtung geöffnet und danach wieder geschlossen
Elektrik	Steuerung	integriert
	Stromversorgung	110–230 VAC, 50/60 Hz
	Ruheleistung	17 VA
Montage	gedübelt auf fertigen Fußboden FFB	nur für Innenbereich geeignet
Stromausfall	Sperrelemente frei beweglich	ja

\* AISI 304



# KONE Drehkreuzsperre KT30

## Robuste und vielseitig einsetzbare Drehkreuzsperre für den Innen- und Außenbereich

Für den Einsatz in Bildungs-, Sport- und Freizeitzentren, Flughäfen, Ministerien und Zugangsbereichen zu Firmengeländen. Hochwertige Edelstahlkomponenten machen das energieeffiziente Zugangssystem perfekt für den langlebigen Einsatz bei höchsten Besucherfrequenzen.

### Vorteile

- Sehr hohe Durchgangsfrequenz
- Komfortable Passage dank Servopositionsantrieb
- Abklappbare Holme und patentiertes automatisches Wiedereinrichten
- Minimaler Energieverbrauch und geringe Verletzungsgefahr durch Niedrigenergieantrieb
- Geeignet für Außenbereiche
- Barrierefreie Lösungen durch automatische Schwenktüren in passendem Design
- Mobiler Einsatz auf Palette
- Modulares System für Mehrfachaufstellung

### Optionen

- Anbauvorbereitung für bauseitige Komponenten
- Anbauvorbereitung für DSC-Display
- Statusanzeige im Standfuß: LED-Pfeil/-Kreuz
- Unterkonstruktion für Rohfußboden
- Abklappbare Holme für freie Fluchtwege im Panikfall

#### Die wichtigsten Funktionen im Überblick

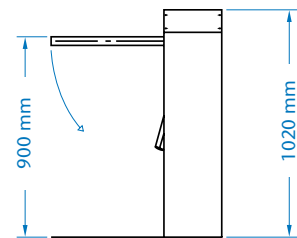
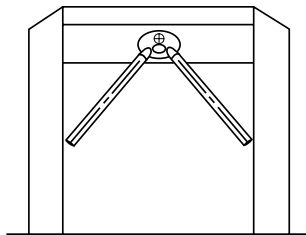
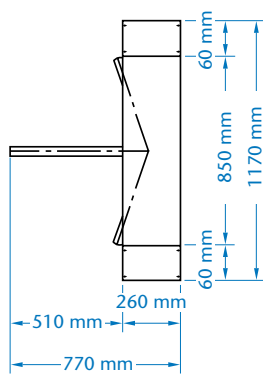
Personenfrequenz	bis 45 Personen pro Minute
Sicherheitsstufe	● ● ● ● ●
Nutzerkomfort	● ● ● ● ●
Nutzersicherheit	● ● ● ● ●
Empfangspersonal	ja



### Technische Daten

Aufbau	Gehäuse und Standfüße in einer Einheit (offene Bauweise)	
	Höhe x Länge	1.020 x 1.170 mm
	Gesamtbreite	770 (Gehäuse 260, Holme 510)
	Durchgangsbreite	510 mm
Material	Gehäuse, Standfüße, Fuß- und Flanschplatte, Sperrholme	Edelstahl*
	Sichtflächen	Edelstahl seidenmatt, geschliffen*
Antrieb	motorisch	Servopositionsantrieb, 2 Richtungen, elektrisch gesteuert
Elektrik	Steuerung	integriert
	Stromversorgung	110–230 VAC, 50/60 Hz
	Ruheleistung	10 VA
Montage	gedübelt auf fertigen Fußboden FFB	für Innen- und Außenbereich geeignet
Schutzarten	Gehäuse	IP33
	netzspannungsführende Komponenten	IP43

\* AISI 304



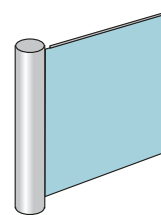
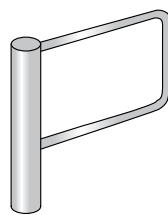
**KONE Drehkreuzsperre KT30, Einzelmodul**

# KONE Schwenktüren und Leitbügel

Die optimale Ergänzung für Sensorschleusen und Drehkreuzsperrn

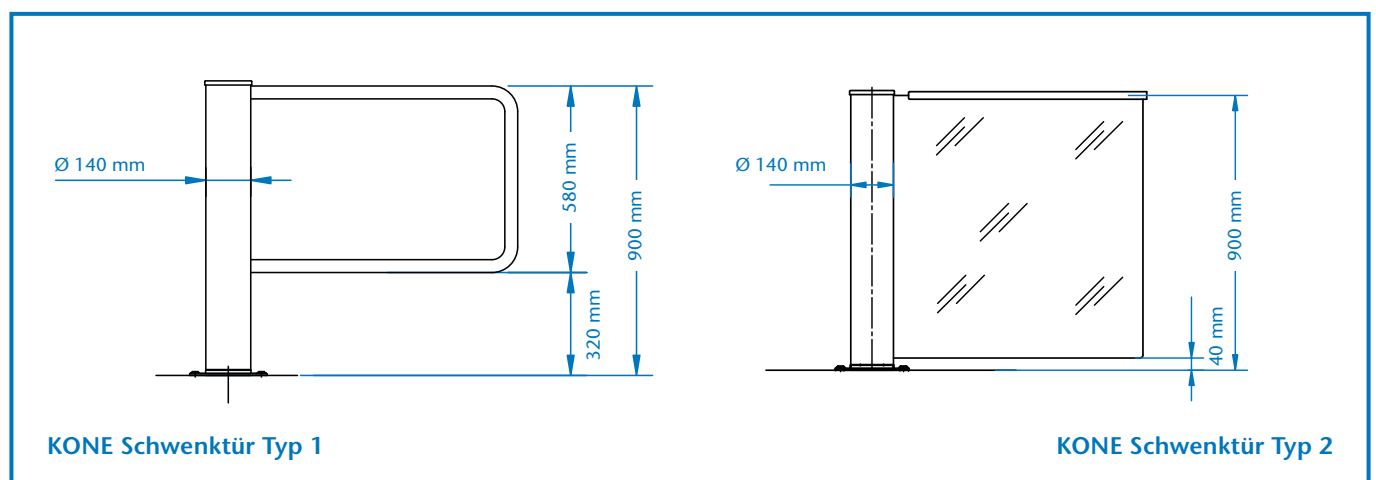
## Vorteile Schwenktüren

- Anpassungsfähiges Design
- Transparente und filigrane Elemente aus Edelstahl und Glas
- Komfortable Passage dank Servopositionsantrieb
- Ruhiger, geräuschloser Lauf
- Anlage öffnet auch unter Last und verriegelt in jeder Position
- Trennung von Antriebs- und Verriegelungskräften
- Geringer Energieverbrauch
- Einfache Montage auf fertigen Fußboden



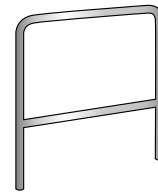
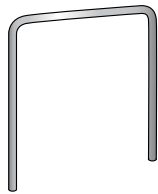
Technische Daten		Schwenktür Typ 1	Schwenktür Typ 2
Aufbau	Rohrsäule	Edelstahl*, Ø 140 mm	
	Sperrelement	bügelartig, Ø 40 mm, Edelstahlrohr*	hohes Glaselement, ESG 10 mm, mit gerader Griffstange
	Flügelradius	900 mm	
	Oberkante Flügel	900 mm	
Sichtfläche	Edelstahl seidenmatt, geschliffen*		
Funktion	Servopositionsantrieb, 2 Richtungen, elektrisch gesteuert		
	in Ein- und Ausgangsrichtung jeweils 90° öffnend		
Elektrik	Steuerung und Netzteil im externen Schaltkasten (H=283 mm / B=168 mm / T=115 mm)		
	Stromversorgung 110–230 VAC, 50/60 Hz		
Installation	gedübelt auf fertigen Fußboden FFB		
	für Innenaufstellung geeignet		

\* AISI 304



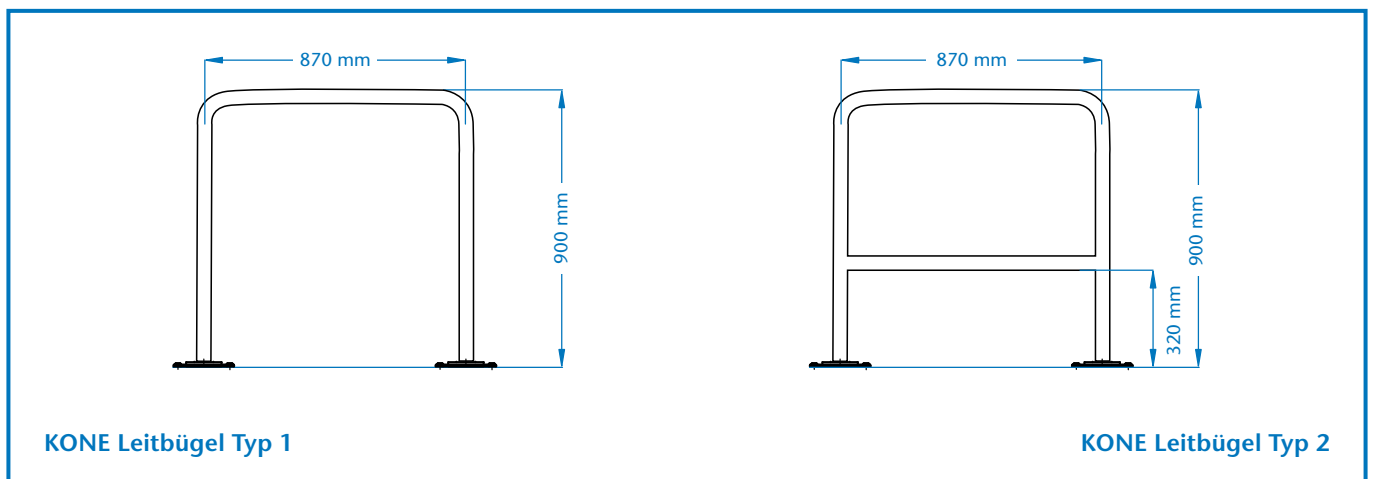
## Vorteile Leitbügel

- Mit oder ohne Glasfüllung möglich
- Einfache Montage auf fertigen Fußboden
- Für Außenaufstellung geeignet



Technische Daten		Leitbügel Typ 1	Leitbügel Typ 2
Aufbau	Beschreibung	Personenleitbügel aus Edelstahl*, seidenmatt, Ø 40 mm	Personenleitbügel mit Knieleiste bei 320 mm aus Edelstahl*, seidenmatt, Ø 40 mm
	Gesamthöhe	900 mm	
	Achsmaß	870 mm	
Sichtfläche	Edelstahl seidenmatt, geschliffen*		
Installation	gedübelt auf fertigen Fußboden FFB		
	für Innen- und Außenaufstellung geeignet		

\* AISI 304



Erfahrung, schnelle Reaktionszeit und Kompetenz  
machen uns zu Ihrem verlässlichen Partner!



## Ausgereifte Lösungen und kompetenter Service aus einer Hand

Bei der KONE Automatiktüren GmbH erhalten Sie ein ganzheitliches Angebot für Türen, Tore, Verladetechnik und Schranken. Die über ganz Deutschland verteilten Niederlassungen gehören zur KONE Gruppe und stehen somit für Innovation, Qualität und Sicherheit. Das finnische Unternehmen liefert seit über 100 Jahren technologisch ausgereifte und prämierte PeopleFlow®-Lösungen für die sichere und zuverlässige Beförderung von Personen und Gütern in Gebäuden. Weltweit liefern, montieren und warten die 43.000 qualifizierten KONE Mitarbeiter jährlich weit über 400.000 automatische Türen und Tore sowie 850.000 Aufzugs- und Rolltreppenanlagen.

### Rundum-Service von A bis Z:

- Anlagenbetreuung über den gesamten Lebenszyklus für alle Anlagen, unabhängig von Hersteller, Produkt und Gebäude
- Beratung und Planung, Vertrieb und Installation von Neuanlagen
- Modernisierung und Komplettaustausch vorhandener Anlagen
- Deutschlandweiter Vor-Ort-Service – Prüfung, Wartung und Reparatur
- Störungsdienst 24 Stunden/365 Tage

24 Stunden für Sie da:  
Servicetelefon 0800 88 011 88 (kostenfrei)



# Sicher, innovativ und zuverlässig – Ihr starker Partner

## KONE Erfolgsfaktoren, von denen Sie profitieren:

- Technologisch ausgereifte Produkte, entwickelt unter Beachtung aller gültigen Normen, Richtlinien und Gesetze, sowie ein störungsfreier Betrieb durch vorbeugende Wartungen
- Nachhaltige Lösungen: Sicherheit, Komfort, Energieeffizienz und ästhetisches Design für alle Gebäudearten
- Eigene Entwicklungsabteilung und Fertigung
- Schulung der Servicetechniker in der KONE Academy für professionelle Dienstleistungen an Fabrikaten aller Hersteller

Als FTA-Mitglied gewährleistet KONE qualitativ hochwertige Produkte, fachlich kompetente Beratung, qualifizierten Service sowie ein hohes Sicherheitsniveau.

Nähere Infos unter:  
[www.fta-online.de](http://www.fta-online.de)



Fachverband  
Türautomation

## Ihre Vorteile als KONE Kunde:



- Schnelle Störungsbehebung durch Servicetechniker ganz in Ihrer Nähe
- Auf geplante Betriebsabläufe abgestimmte Reparatur- und Wartungszeiten, um Ausfälle zu minimieren
- Sicherheit durch Verwendung von ausschließlich qualitativ hochwertigen Ersatzteilen
- Die gebräuchlichsten Ersatz- und Verschleißteile von Eigen- und Fremdanlagen
  - gehören entweder schon zur Standardbestückung unserer Technikerfahrzeuge oder
  - sind über unser eigenes Zentrallager mit über 15.000 Teilen ständig verfügbar und innerhalb von 24 Stunden lieferbar
- Das in den USA herausgegebene Forbes-Magazin hat KONE als einziges Unternehmen seiner Branche unter den 50 innovativsten Unternehmen weltweit gelistet

Forbes | 2014  
**THE WORLD'S  
MOST INNOVATIVE  
COMPANIES**  
Powered by The Innovators DNA





KONE ist einer der weltweit größten Anbieter von Aufzügen, Rolltreppen, automatischen Türen und Toranlagen.

Angetrieben von den Wünschen unserer Kunden und den Bedürfnissen der Nutzer, entwickeln und produzieren wir technologisch führende, am Lebenszyklus des Gebäudes orientierte Lösungen für den Transport von Personen und Lasten, aber auch für die Modernisierung und Wartung bestehender Anlagen. „Best People Flow Experience™“ ist unser Ziel, „Eco-efficiency™“ unser Anliegen und strikte Kundenorientierung unser Weg.

KONE ist börsennotiert (NASDAQ OMX, Helsinki) und erwirtschaftete mit mehr als 43.000 Mitarbeitern 2013 weltweit einen Umsatz von 6,9 Milliarden Euro. Hauptsitz ist Espoo, Finnland.

Dieser Katalog dient allgemeinen Informationszwecken und wir behalten uns das Recht vor, jederzeit das Design oder die Spezifikation von Produkten zu ändern. Die Aussagen in diesem Katalog sind unverbindlich. Mit diesem Katalog werden weder ausdrücklich noch schriftlich Garantien abgegeben oder Eigenschaftszusagen gemacht, es werden keine Aussagen über die Gebrauchstauglichkeit für bestimmte Zwecke gemacht. Es bestehen Farbunterschiede zwischen Produkt und Abbildung.

KONE, KONE EcoDisc®, KONE Eco-efficient™, KONE Customer Care Center™, KONE Care for Life™, KONE MaxiSpace®, KONE EcoMod® und KONE UniPower™ sind eingetragene Markenzeichen der KONE Corporation.

Copyright © 2014 KONE Corporation.

KONE GmbH  
Aufzüge · Rolltreppen · Automatiktüren  
Vahrenwalder Straße 317  
30179 Hannover

Telefon 0511 2148-0  
Telefax 0511 2148-210

[www.kone.de](http://www.kone.de)  
[kontakte@kone.com](mailto:kontakte@kone.com)



[www.kone.de/berater-finden](http://www.kone.de/berater-finden)